

|      |                              |
|------|------------------------------|
| 工程编号 | AJXD(CQJS)202613             |
| 项目名称 | 垫江县西湖小学校活动场地及音乐室<br>改造工程规划设计 |
| 项目专业 | 景观                           |
| 项目阶段 | 施工图                          |



# 爱建信达工程咨询有限公司

Aijian Xinda Engineering Consulting Co., LTD.

做标准      做规范      做诚信

证书等级：市政乙级      证书编号：A223002093

地址：黑龙江省大庆高新区新风路4-8号服务外包产业园  
B10座411、413、418室

TEL: 0459-6046306

FAX: 0459-6046306

邮箱: hx6046306@163.com

**ADD :** 黑龙江省大庆高新区新风路4-8号服务外包产业园B10座411、413、418室

TEL: 0459-6046306      FAX: 0459-6046306

email: hx6046306@163.com

## 目录表

| 序号 | 图号     | 图名      | 图幅     | 备注 |
|----|--------|---------|--------|----|
| 1  | YM-00  | 封面      | A2     |    |
| 2  | YM-1.1 | 目录表一    | A2     |    |
| 3  | YS-1.1 | 园建设计总说明 | A2+1/4 |    |

### 总图

|    |        |             |    |  |
|----|--------|-------------|----|--|
| 4  | ZA-1.1 | 中庭物料及索引平面图  | A2 |  |
| 5  | ZA-2.1 | 中庭竖向平面图     | A2 |  |
| 6  | ZA-3.1 | 中庭尺寸平面图     | A2 |  |
| 7  | ZA-4.1 | 中庭设施布局平面图   | A2 |  |
| 8  | ZA-5.1 | 停车场物料及索引平面图 | A2 |  |
| 9  | ZA-6.1 | 停车场竖向平面图    | A2 |  |
| 10 | ZA-7.1 | 停车场尺寸平面图    | A2 |  |

### 详图

|    |        |       |    |  |
|----|--------|-------|----|--|
| 11 | JA-1.1 | 景观分区一 | A2 |  |
| 12 | JA-1.2 | 景观分区一 | A2 |  |
| 13 | JA-1.3 | 景观分区一 | A2 |  |
| 14 | JA-2.1 | 景观分区二 | A2 |  |
| 15 | JA-2.2 | 景观分区二 | A2 |  |
| 16 | JA-3.1 | 景观分区三 | A2 |  |
| 17 | JA-3.2 | 景观分区三 | A2 |  |
| 18 | JA-4.1 | 景观分区四 | A2 |  |
| 19 | JA-4.2 | 景观分区四 | A2 |  |

### 通用详图

|    |        |       |    |  |
|----|--------|-------|----|--|
| 20 | BA-1.1 | 通用详图一 | A2 |  |
| 21 | BA-1.2 | 通用详图二 | A2 |  |



Aijian Xinda Engineering Consulting Co., LTD.  
**爱建信达工程咨询有限公司**

地址：黑龙江省大庆高新区新风路78号服务外包产业园B-10座411、413、418室  
 电话：0459-6046306  
 传真：0459-6046306  
 邮箱：hx6046306@163.com

工程设计证书编号(乙级) A223002093

注册师印章 资质章

会签栏

|     |  |    |  |
|-----|--|----|--|
| 建筑  |  | 结构 |  |
| 暖通  |  | 强电 |  |
| 给排水 |  | 弱电 |  |

建设单位 垫江县西湖小学校

工程名称 垫江县西湖小学校活动场地及音乐室改造工程规划设计

图名 目录表一

|      |     |  |
|------|-----|--|
| 审 定  | 徐凌  |  |
| 审 核  | 徐景富 |  |
| 校 对  | 赵梅  |  |
| 项目负责 | 徐景富 |  |
| 专业负责 | 赵梅  |  |
| 方案设计 | 孙景茹 |  |
| 设 计  | 孙景茹 |  |
| 制 图  | 孙景茹 |  |

工 号 AJXD (CQJS) 202613

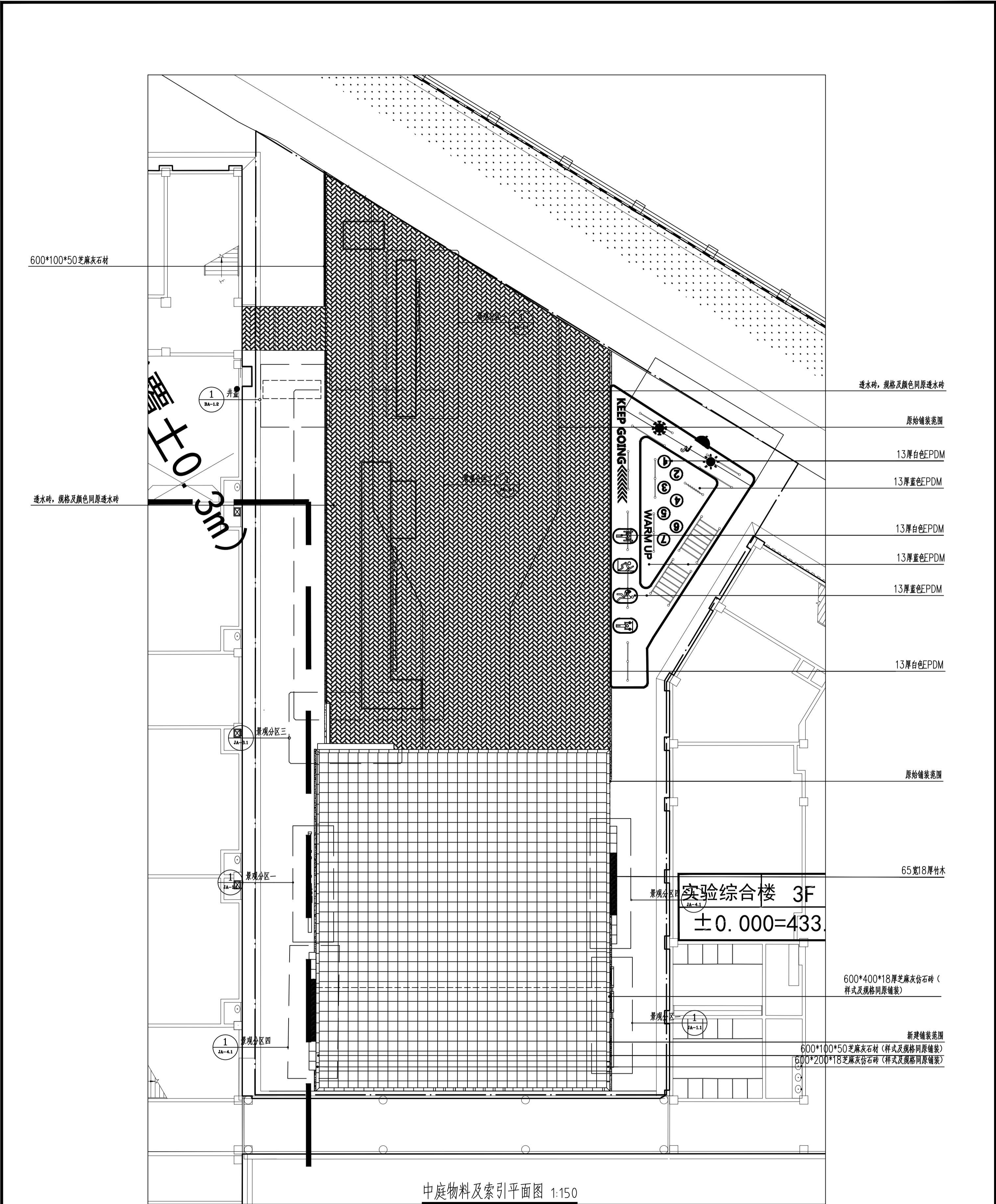
专 业 景观

图 号 YM-1.1

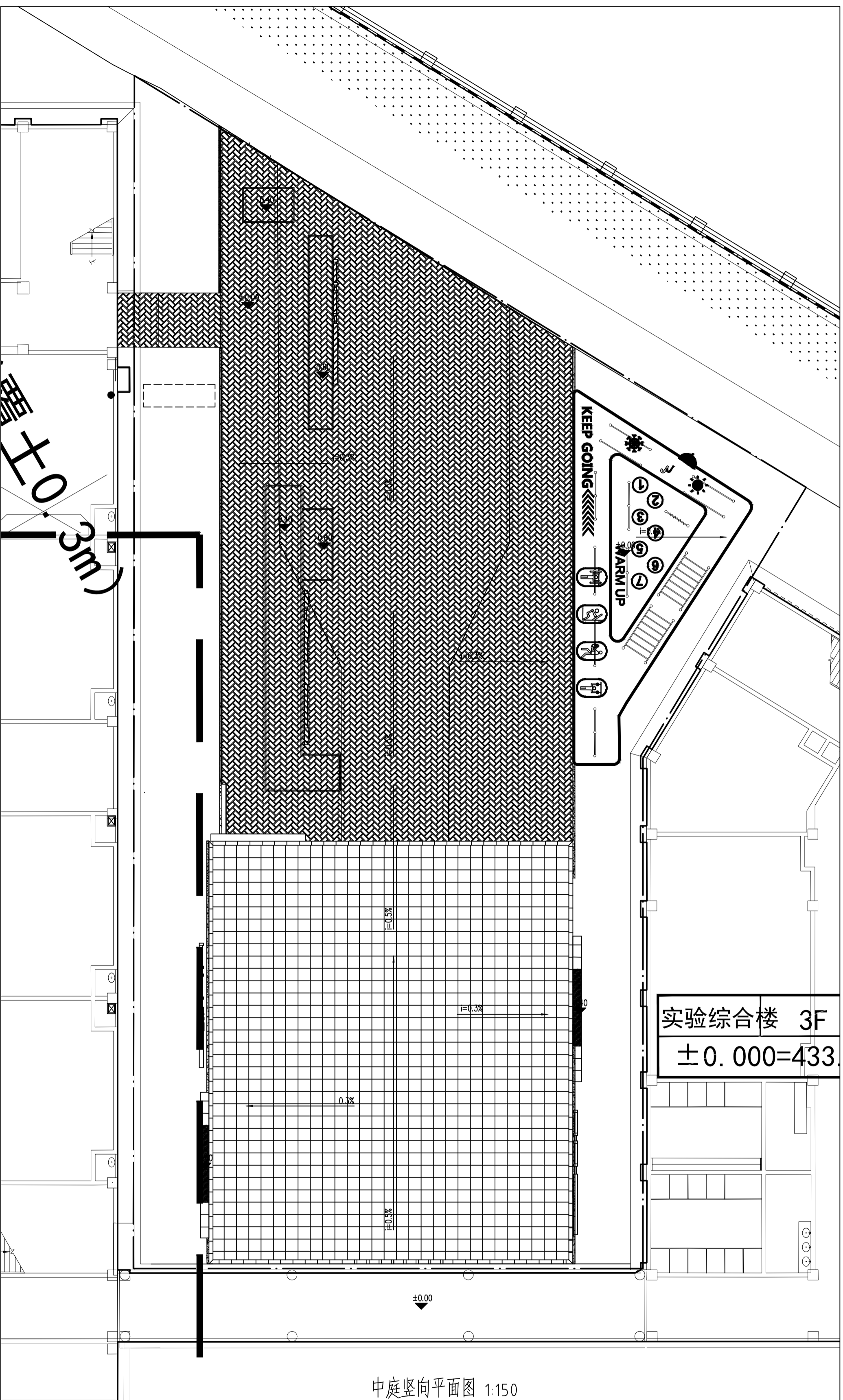
日 期 2026.06

版 本 第一版





|  |             |  |               |
|--|-------------|--|---------------|
| <b>爱建信达工程咨询有限公司</b><br>Aijian Xinda Engineering Consulting Co., LTD. |             | 地址：黑龙江大庆高新区新凤路48号服务外包产业园早10座411、412、413室<br>电话：0459-6046306<br>传真：0459-6046306<br>邮箱：tx6046306@163.com |               |
| <b>注册师印章</b><br>资质章  |             | 工程设计证书编号(乙级) A223002093  |               |
| <b>会签栏</b>   |             | 结构<br>强电<br>弱电   |               |
| 建筑<br>暖通<br>给排水  |             | 给排水<br>弱电  |               |
| 建设单位<br>垫江县西湖小学校   |             | 垫江县西湖小学校<br>音乐室改造工程规划设计  |               |
| 工程名称<br>垫江县西湖小学校活动场地及音乐室改造工程规划设计                                     |             | 图名<br>中庭物料及索引平面图   |               |
| 审定<br>徐凌   | 审核<br>徐景富   | 校对<br>赵博   | 项目负责<br>徐景富   |
| 专业负责<br>赵博   | 方案设计<br>孙景茹 | 设计<br>孙景茹  | 制图<br>孙景茹     |
| 工号<br>AJYD (CQJS) 202613   | 专业<br>景观    | 图号<br>ZA-11  | 日期<br>2026.06 |
| 版本<br>第一版  |             |  |               |



中庭竖向平面图 1:150

爱建信达工程咨询有限公司  
Aijian Xinda Engineering Consulting Co., LTD.



地址：黑龙江大庆高新区新凤路48号服务外包产业园10座411、412、413室  
电话：0459-6046306  
传真：0459-6046306  
邮箱：7x6046306@163.com

注册工程师印章 资质章

工程设计证书编号(乙级) A223002093

会签栏

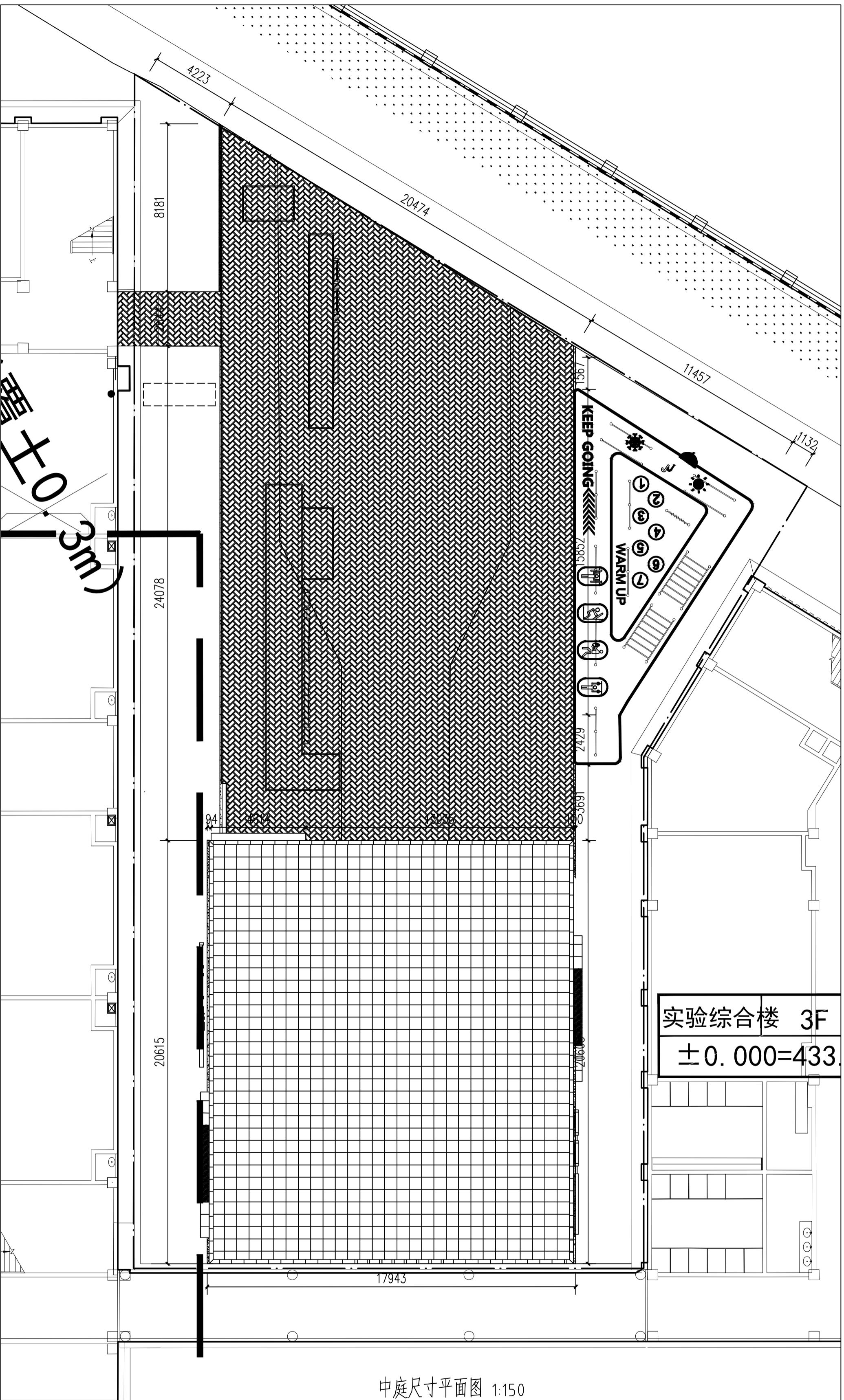
|     |    |
|-----|----|
| 建筑  | 结构 |
| 暖通  | 强电 |
| 给排水 | 弱电 |

建设单位 垫江县西湖小学校


工程名称 垫江县西湖小学校活动场地及音乐室改造工程规划设计

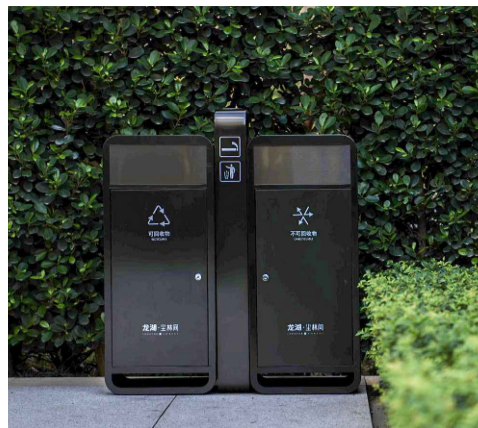
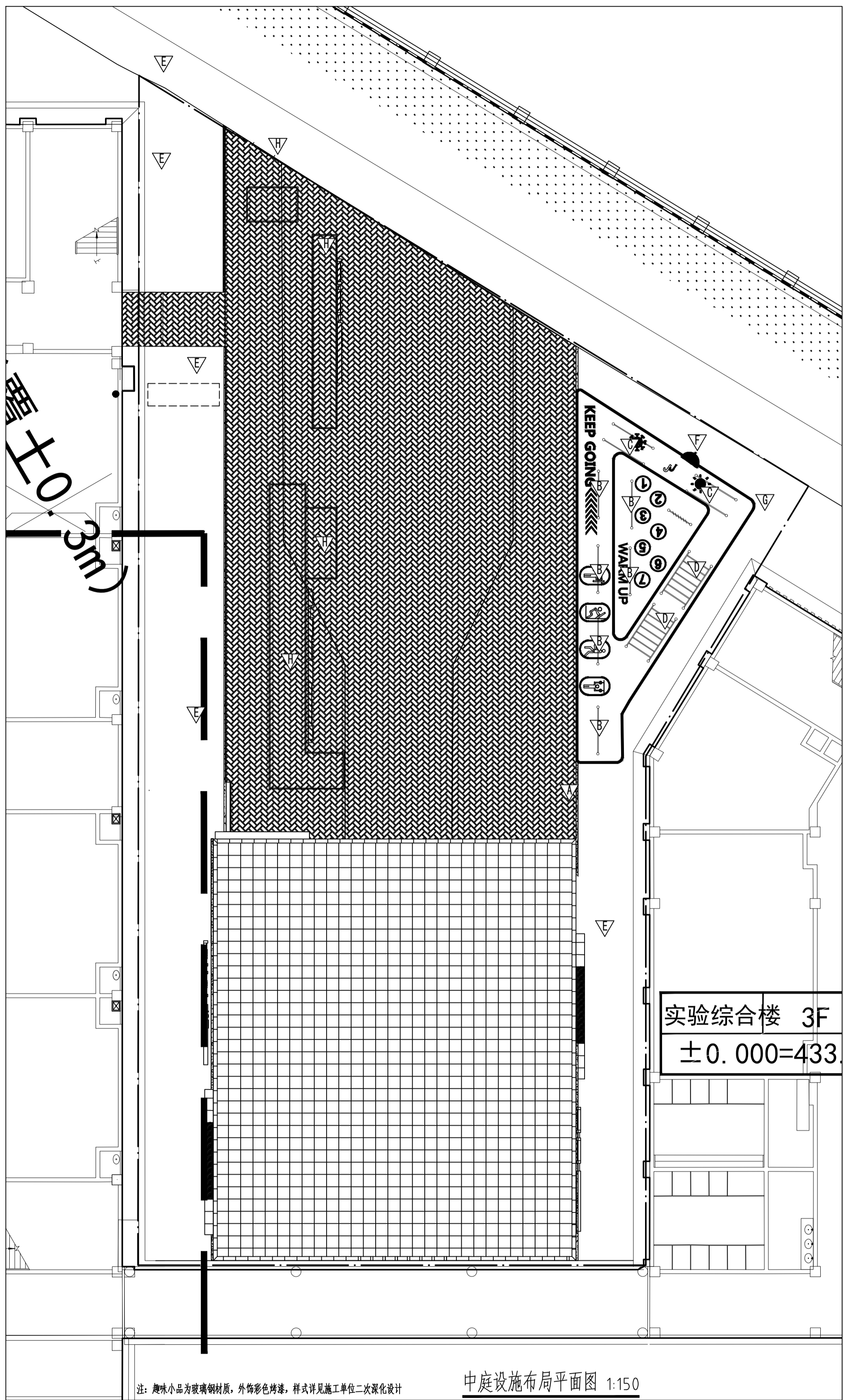
图名 中庭竖向平面图

|      |                    |     |
|------|--------------------|-----|
| 审核   | 徐凌                 | 徐凌  |
| 校对   | 徐景富                | 徐景富 |
| 项目负责 | 赵梅                 | 赵梅  |
| 专业负责 | 徐景富                | 徐景富 |
| 方案设计 | 赵梅                 | 赵梅  |
| 制图   | 孙景茹                | 孙景茹 |
| 工号   | AJYD (CQJS) 202613 |     |
| 专业   | 景观                 |     |
| 图号   | ZA-2.1             |     |
| 日期   | 2026.06            |     |
| 版本   | 第一版                |     |



中庭尺寸平面图 1:150

|  |  |  |  |
|--|--|--|--|
| <br>爱建信达工程咨询有限公司<br>Aijian Xinda Engineering Consulting Co., Ltd. |  | 地址：黑龙江大庆高新区新凤路48号服务外包产业园甲10座411、412、413室<br>电话：0459-6046306<br>传真：0459-6046306<br>邮箱：736046306@163.com |  |
| 注册师印章<br>资质章   |  | 工程设计证书编号(乙级) A223002093  |  |
| 会签栏<br>建筑<br>暖通<br>给排水   | 结构<br>强电<br>弱电   | 建设单位<br>垫江县西湖小学校   | 工程名称<br>垫江县西湖小学校活动场地及音乐室改造工程景观设计                         |
| 审定<br>审核<br>校对<br>项目负责人<br>专业负责<br>方案设计<br>设计<br>制图<br>工号<br>专业<br>图号<br>日期<br>版本  | 徐凌<br>徐景富<br>赵梅<br>徐景富<br>赵梅<br>孙景茹<br>孙景茹<br>孙景茹<br>孙景茹<br>AJXD (CQJS) 202613<br>景观<br>ZA-3-1<br>2026.06<br>第一版 | 徐凌<br>徐景富<br>赵梅<br>徐景富<br>赵梅<br>孙景茹<br>孙景茹<br>孙景茹<br>孙景茹   | 徐凌<br>徐景富<br>赵梅<br>徐景富<br>赵梅<br>孙景茹<br>孙景茹<br>孙景茹<br>孙景茹 |



▽ 垃圾桶(不锈钢烤漆)

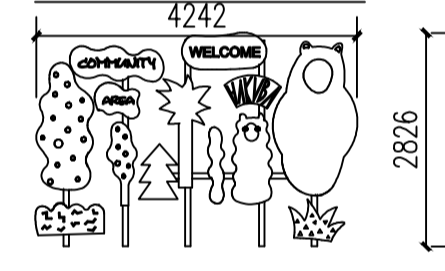
▽ 单杠(甲方提供器材)

▽ 双杠(甲方提供器材)

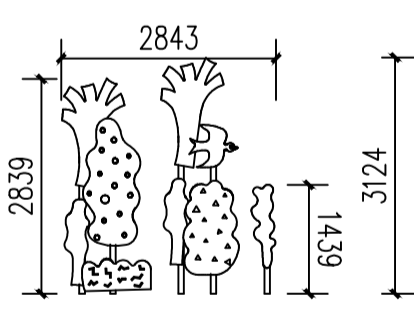
▽ 平行梯(甲方提供器材)



▽ 景观雕塑(甲方提供)



▽ 景观趣味小品1 1:100



▽ 景观趣味小品2

▽ 成品花箱

注: 趣味小品为玻璃材质, 外饰彩色烤漆, 样式详见施工单位二次深化设计

中庭设施布局平面图 1:150

|  |                    |   |         |
|--|--------------------|---|---------|
| <b>爱建信达工程咨询有限公司</b><br>Aijian Xinda Engineering Consulting Co., LTD. |                    | 地址: 黑龙江大庆高新区新凤路48号服务外包产业园10座411、412、413室<br>电话: 0459-6046306<br>传真: 0459-6046306<br>邮箱: hx6046306@163.com |         |
| <b>注册师印章</b><br>资质章  |                    | 工程设计证书编号(乙级) A223002093   |         |
| <b>会签栏</b>   |                    | 结构<br>强电<br>弱电  |         |
| 建设单位<br>垫江县西湖小学校   |                    | 建设单位<br>垫江县西湖小学校  |         |
| 工程名称<br>垫江县西湖小学校运动场地及音乐室改造工程景观设计                                     |                    | 工程名称<br>垫江县西湖小学校运动场地及音乐室改造工程景观设计  |         |
| 图名<br>中庭设施布局平面图  |                    | 图名<br>中庭设施布局平面图   |         |
| 审定   | 徐凌                 | 审核  | 徐景富     |
| 校核   | 徐景富                | 项目负责  | 徐景富     |
| 专业负责   | 赵博                 | 方案负责  | 孙景如     |
| 设计   | 孙景如                | 制图  | 孙景如     |
| 工号   | AJYD (QJJS) 202613 | 专业  | 景观      |
| 图号   | ZA-4.1             | 日期  | 2026.06 |
| 版本   | 第一版                |   |         |



Aijian Xinda Engineering Consulting Co., Ltd.  
**爱建信达工程咨询有限公司**

地址：黑龙江省大庆高新区新风路8号服务外包产业园B-10座411、413、418室  
 电话：0459-6046306  
 传真：0459-6046306  
 邮箱：hx6046306@163.com

工程设计证书编号(乙级) A223002093

注册师印章 资质章

会签栏

|     |  |    |  |
|-----|--|----|--|
| 建筑  |  | 结构 |  |
| 暖通  |  | 强电 |  |
| 给排水 |  | 弱电 |  |

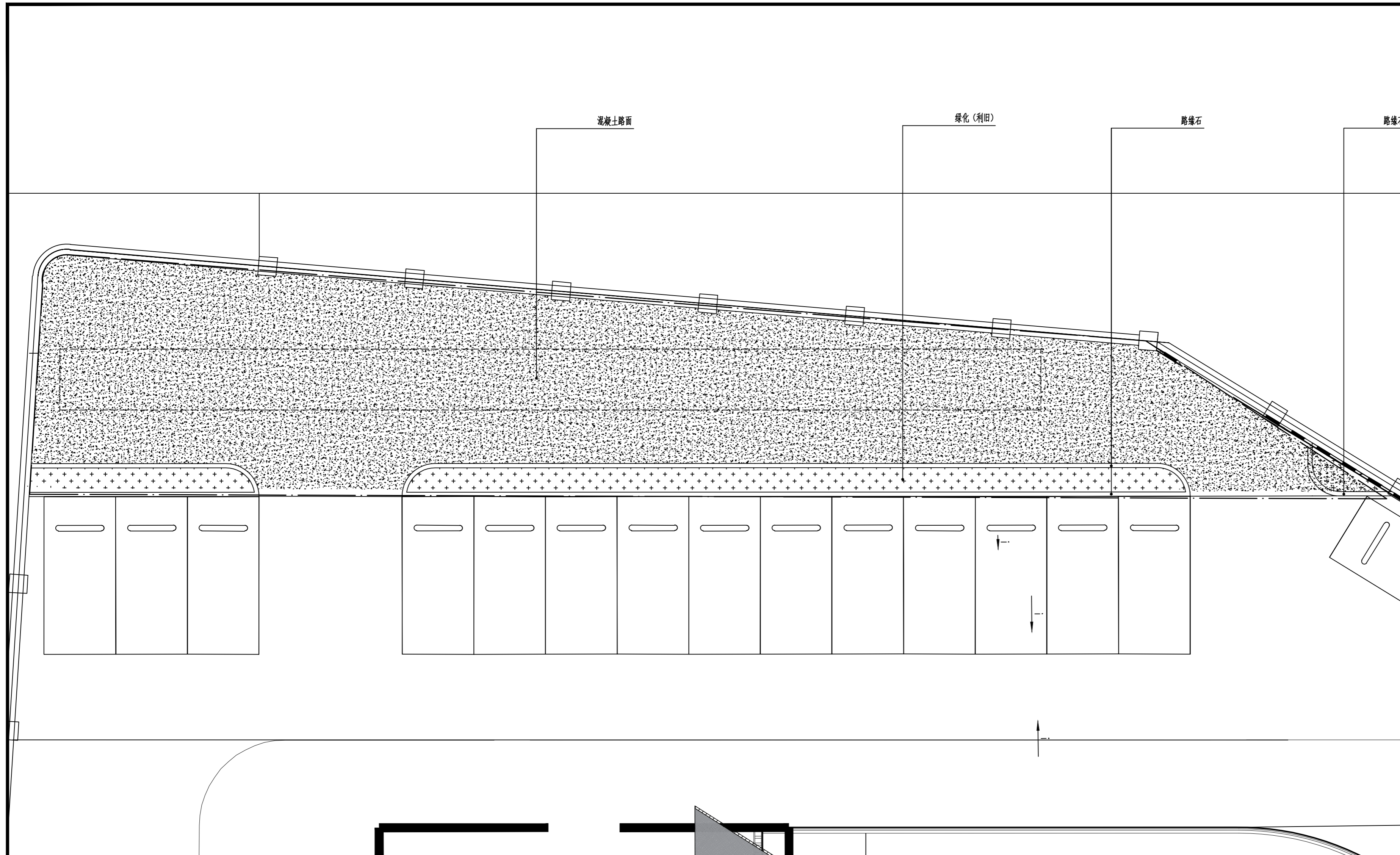
建设单位 垫江县西湖小学校

工程名称 垫江县西湖小学校活动场地及音乐室改造工程规划设计

图名 停车场物料及索引平面图

|      |     |  |
|------|-----|--|
| 审定   | 徐凌  |  |
| 审核   | 徐景富 |  |
| 校对   | 赵梅  |  |
| 项目负责 | 徐景富 |  |
| 专业负责 | 赵梅  |  |
| 方案设计 | 孙景茹 |  |
| 设计   | 孙景茹 |  |
| 制图   | 孙景茹 |  |

|    |                    |
|----|--------------------|
| 工号 | AJXD (CQJS) 202613 |
| 专业 | 景观                 |
| 图号 | ZA-5.1             |
| 日期 | 2026.06            |
| 版本 | 第一版                |



停车场物料及索引平面图 1:100



Aijian Xinda Engineering Consulting Co., Ltd.  
爱建信达工程咨询有限公司

地址：黑龙江省大庆高新区新风路18号服务外包产业园B-10座411、413、418室  
电话：0459-6046306  
传真：0459-6046306  
邮箱：hx6046306@163.com

工程设计证书编号(乙级) A223002093

注册师印章 资质章

会签栏

|     |  |    |  |
|-----|--|----|--|
| 建筑  |  | 结构 |  |
| 暖通  |  | 强电 |  |
| 给排水 |  | 弱电 |  |

建设单位 垫江县西湖小学校

工程名称 垫江县西湖小学校活动场地及音乐室改造工程规划设计

图名 停车场竖向平面图

|      |     |     |
|------|-----|-----|
| 审定   | 徐凌  | 徐凌  |
| 审核   | 徐景富 | 徐景富 |
| 校对   | 赵梅  | 赵梅  |
| 项目负责 | 徐景富 | 徐景富 |
| 专业负责 | 赵梅  | 赵梅  |
| 方案设计 | 孙景茹 |     |
| 设计   | 孙景茹 |     |
| 制图   | 孙景茹 |     |

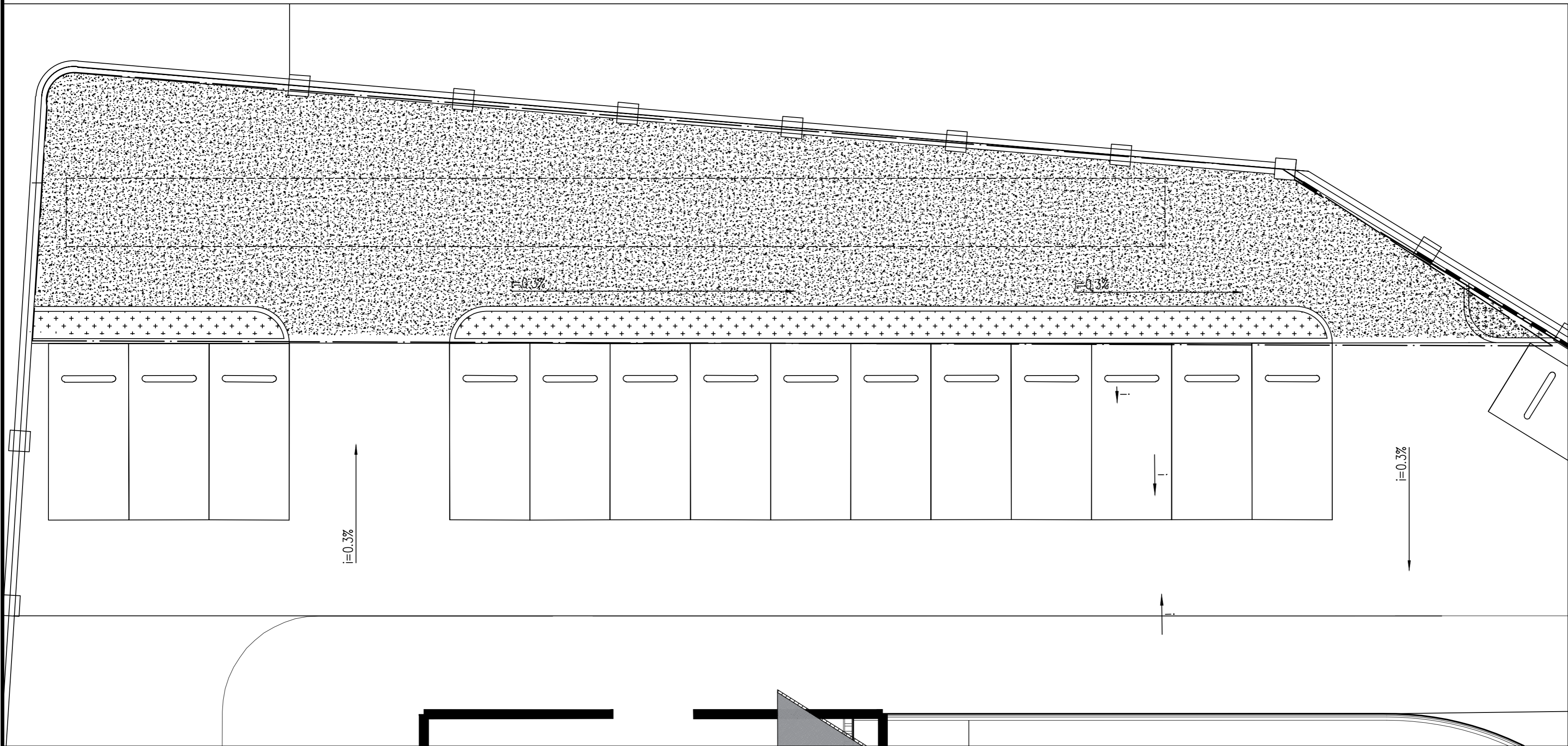
工号 AJXD (CQJS) 202613

专业 景观

图号 ZA-6.1

日期 2026.06

版本 第一版



停车场竖向平面图 1:100



Aijian Xinda Engineering Consulting Co., LTD.  
**爱建信达工程咨询有限公司**

地址：黑龙江省大庆高新区新风路18号服务外包产业园B-10座411、413、418室  
 电话：0459-6046306  
 传真：0459-6046306  
 邮箱：hx6046306@163.com

工程设计证书编号(乙级) A223002093

注册师印章 资质章

会签栏

|     |  |    |  |
|-----|--|----|--|
| 建筑  |  | 结构 |  |
| 暖通  |  | 强电 |  |
| 给排水 |  | 弱电 |  |

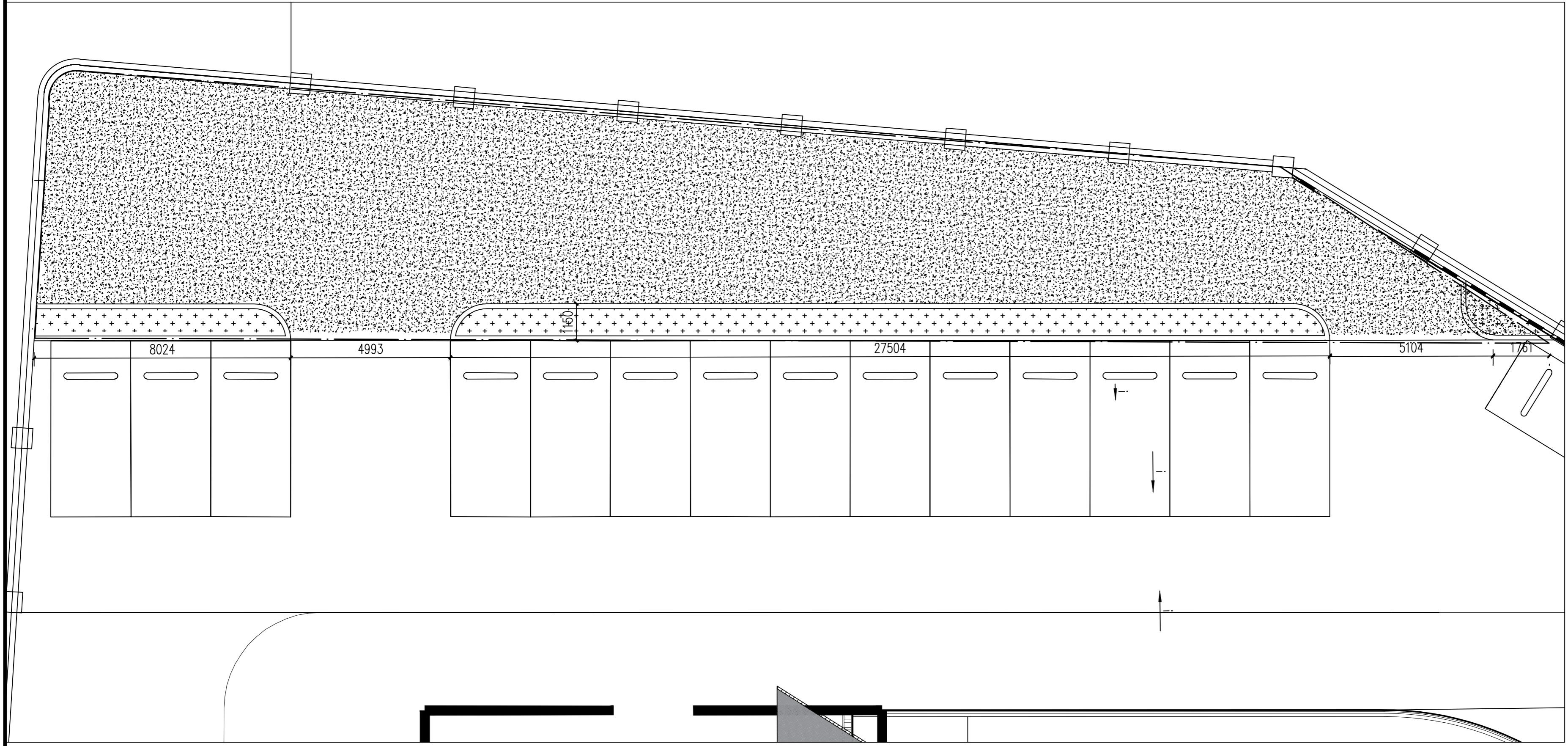
建设单位 垫江县西湖小学校

工程名称 垫江县西湖小学校活动场地及音乐室改造工程规划设计

图名 停车场尺寸平面图

|      |     |            |
|------|-----|------------|
| 审定   | 徐凌  | <i>徐凌</i>  |
| 审核   | 徐景富 | <i>徐景富</i> |
| 校对   | 赵梅  | <i>赵梅</i>  |
| 项目负责 | 徐景富 | <i>徐景富</i> |
| 专业负责 | 赵梅  | <i>赵梅</i>  |
| 方案设计 | 孙景茹 |            |
| 设计   | 孙景茹 |            |
| 制图   | 孙景茹 |            |

|    |                    |
|----|--------------------|
| 工号 | AJXD (CQJS) 202613 |
| 专业 | 景观                 |
| 图号 | ZA-7.1             |
| 日期 | 2026.06            |
| 版本 | 第一版                |



停车场尺寸平面图 1:100





工程设计证书编号(乙级) A223002093

注册师印章 资质章

会签栏

|     |  |    |  |
|-----|--|----|--|
| 建筑  |  | 结构 |  |
| 暖通  |  | 强电 |  |
| 给排水 |  | 弱电 |  |

建设单位 垫江县西湖小学校

工程名称 垫江县西湖小学校活动场地及音乐室改造工程规划设计

图名

|      |     |     |
|------|-----|-----|
| 审定   | 徐凌  | 徐凌  |
| 审核   | 徐景富 | 徐景富 |
| 校对   | 赵梅  | 赵梅  |
| 项目负责 | 徐景富 | 徐景富 |
| 专业负责 | 赵梅  | 赵梅  |
| 方案设计 | 孙景茹 | 孙景茹 |
| 设计   | 孙景茹 | 孙景茹 |
| 制图   | 孙景茹 | 孙景茹 |

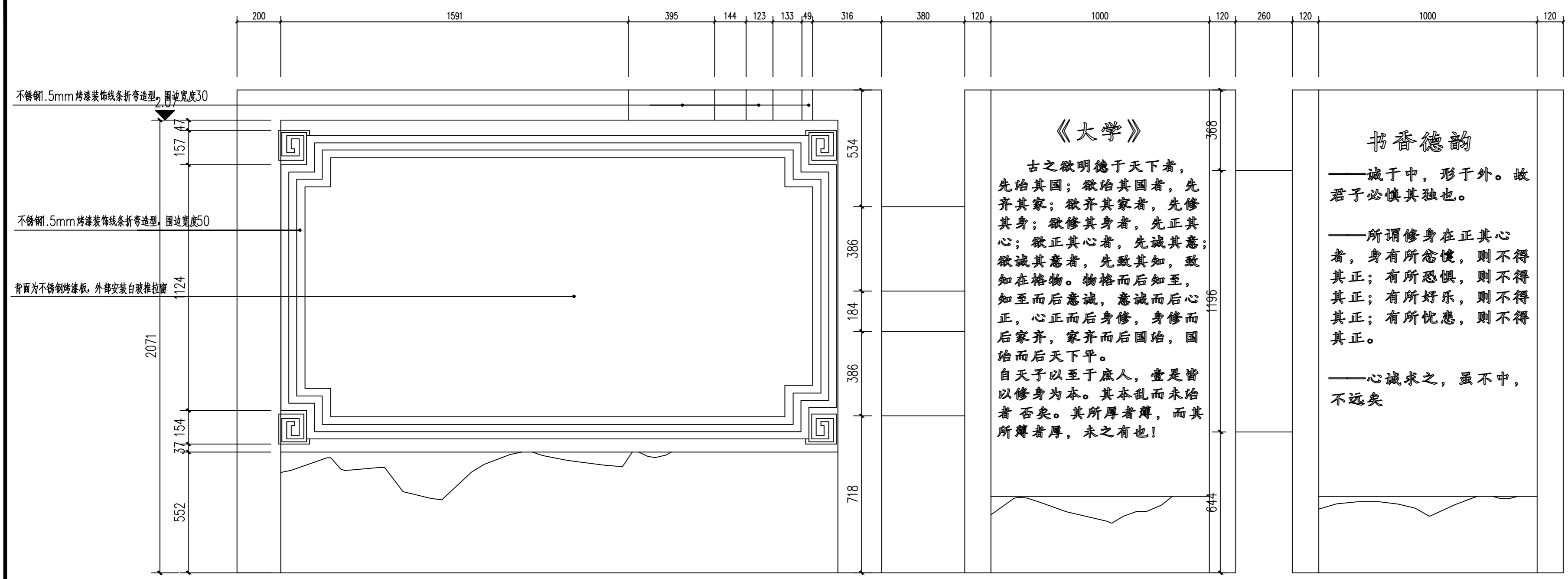
工号 AJXD (CQJS) 202613

专业 景观

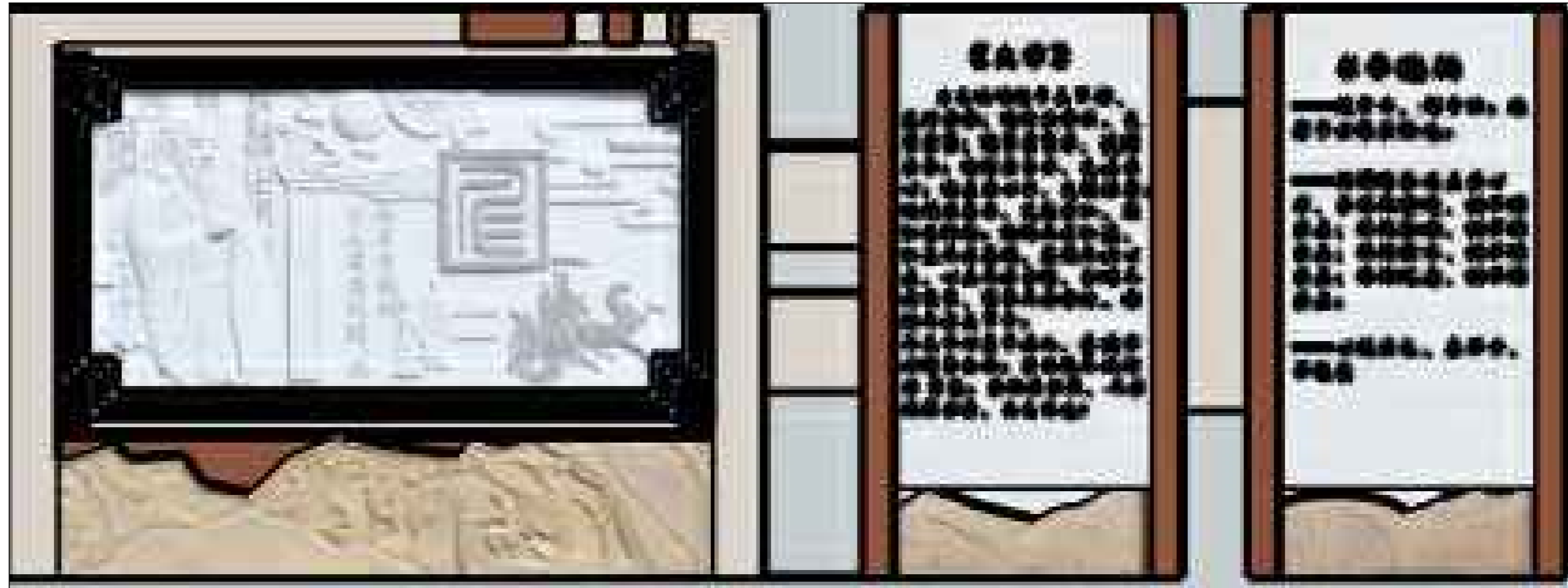
图号

日期 2026.06

版本 第一版



立面图一 1:15



注：文字采用304#1.5mm不锈钢黑色烤漆，围边字体，围边厚度5mm，内容详施工单位二次深化设计  
造型详施工单位二次深化设计



Aijian Xinda Engineering Consulting Co., LTD.  
**爱建信达工程咨询有限公司**

地址：黑龙江省大庆高新区新风路48号服务外包产业园B-10座411、413、418室  
 电话：0459-6046306  
 传真：0459-6046306  
 邮箱：hx6046306@163.com

工程设计证书编号(乙级) A223002093

注册师印章 资质章

会签栏

|     |  |    |  |
|-----|--|----|--|
| 建筑  |  | 结构 |  |
| 暖通  |  | 强电 |  |
| 给排水 |  | 弱电 |  |

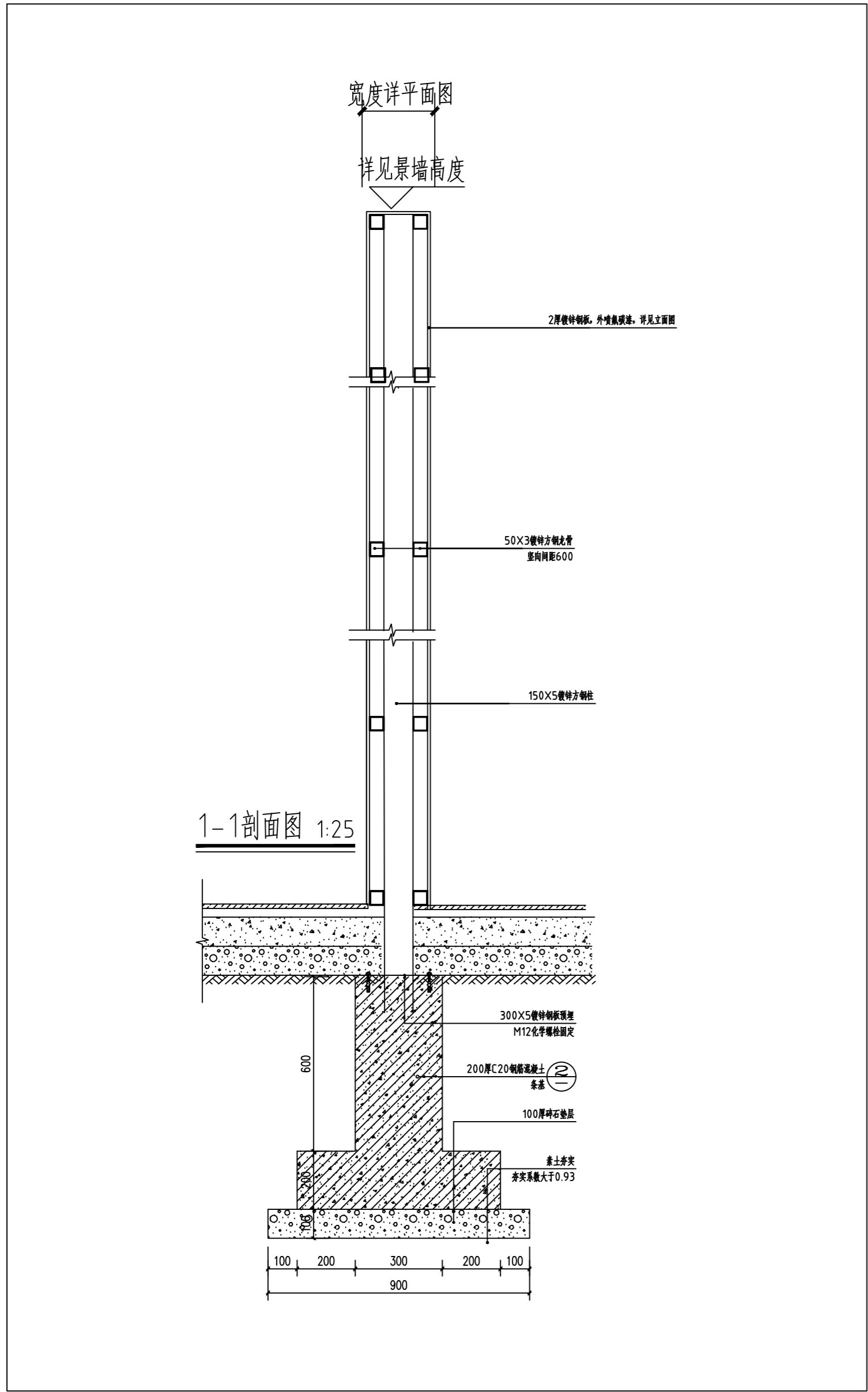
建设单位 垫江县西湖小学校

工程名称 垫江县西湖小学校活动场地及音乐室改造工程规划设计

图名

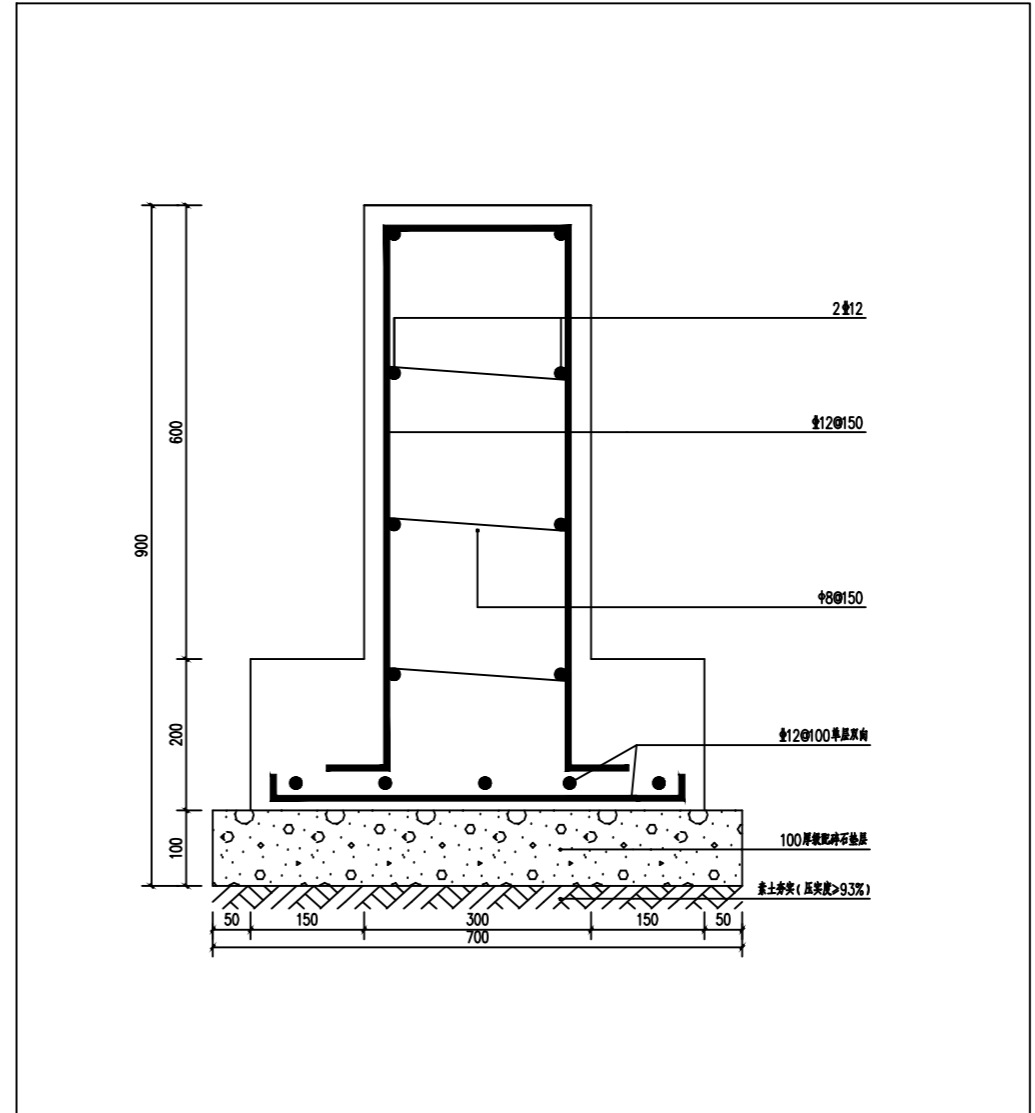
|      |     |       |
|------|-----|-------|
| 审定   | 徐凌  | 徐凌    |
| 审核   | 徐景富 | 徐景富   |
| 校对   | 赵梅  | 赵梅    |
| 项目负责 | 徐景富 | 徐景富   |
| 专业负责 | 赵梅  | 赵梅    |
| 方案设计 | 孙景茹 |       |
| 设计   | 孙景茹 | 景观分区一 |
| 制图   | 孙景茹 |       |

|    |                    |
|----|--------------------|
| 工号 | AJXD (CQJS) 202613 |
| 专业 | 景观                 |
| 图号 |                    |
| 日期 | 2026.06            |
| 版本 | 第一版                |



① 1-1剖面图 1:15

注：钢结构基础详施工单位二次深化设计



② 条筋配筋图 1:10



Aijian Xinda Engineering Consulting Co., LTD.  
**爱建信达工程咨询有限公司**

地址：黑龙江省大庆高新区新风路18号服务外包产业园B-10座411、413、418室  
 电话：0459-6046306  
 传真：0459-6046306  
 邮箱：hx6046306@163.com

工程设计证书编号(乙级) A223002093

注册师印章 资质章

会签栏

|     |  |    |  |
|-----|--|----|--|
| 建筑  |  | 结构 |  |
| 暖通  |  | 强电 |  |
| 给排水 |  | 弱电 |  |

建设单位 垫江县西湖小学校

工程名称 垫江县西湖小学校活动场地及音乐室改造工程规划设计

图名

|      |     |       |
|------|-----|-------|
| 审 定  | 徐凌  |       |
| 审 核  | 徐景富 |       |
| 校 对  | 赵梅  |       |
| 项目负责 | 徐景富 |       |
| 专业负责 | 赵梅  |       |
| 方案设计 | 孙景茹 |       |
| 设 计  | 孙景茹 | 景观分区二 |
| 制 图  | 孙景茹 |       |

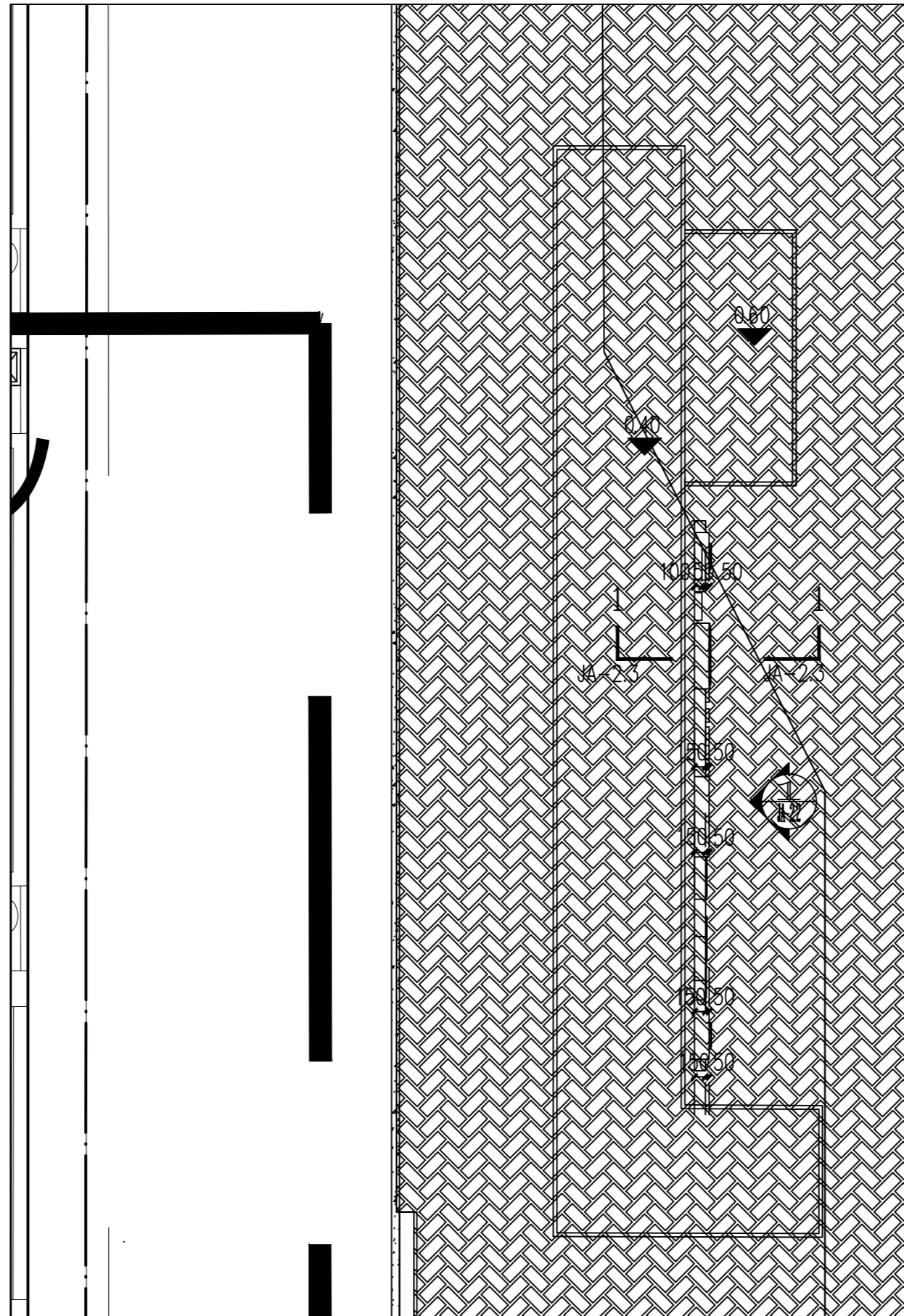
工 号 AJXD (CQJS) 202613

专 业 景观

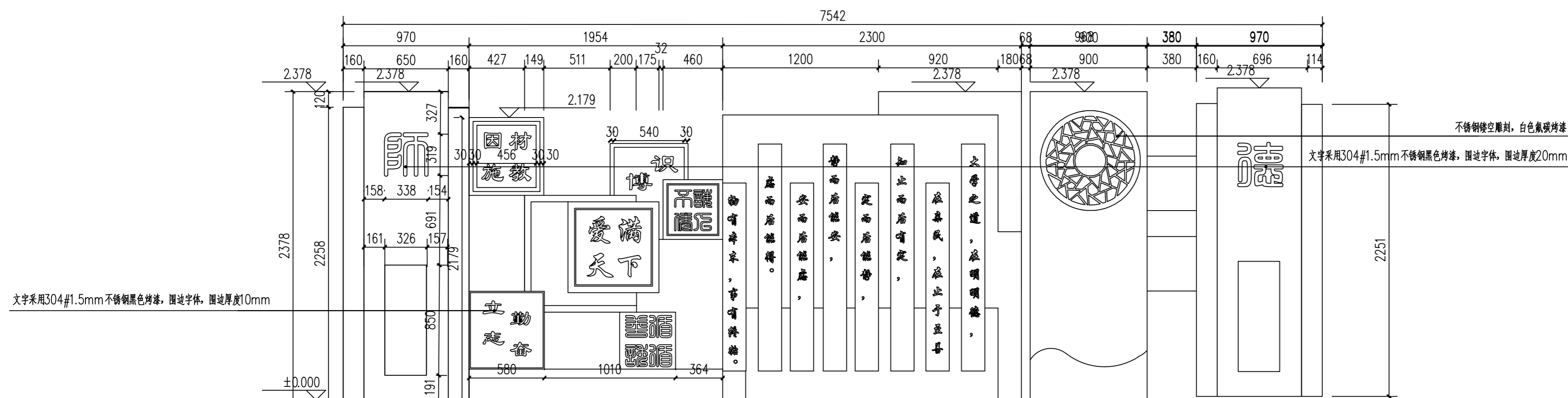
图 号

日 期 2026.06

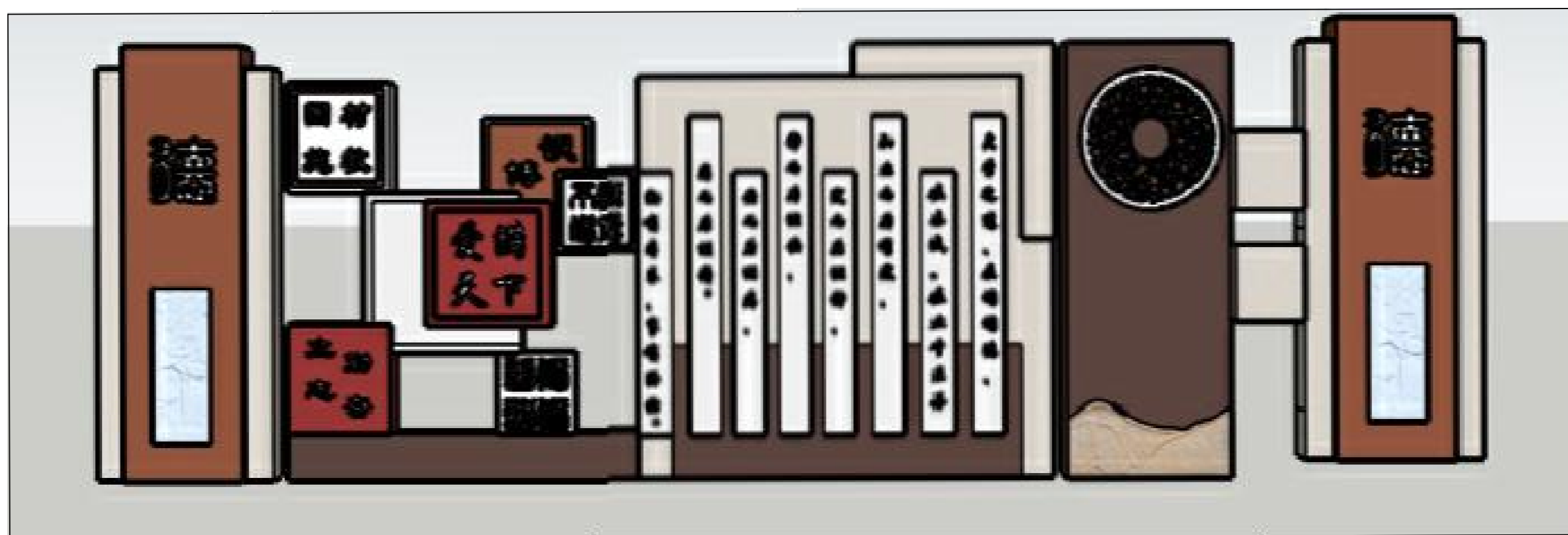
版 本 第一版



景观分区二尺寸平面图 1:10



立面图一 1:10



注：小文字采用304#1.5mm不锈钢黑色烤漆，围边字体，围边厚度5mm，内容详施工单位二次深化设计造型详施工单位二次深化设计

工程设计证书编号(乙级) A223002093

注册师印章 资质章

会签栏

|     |  |    |  |
|-----|--|----|--|
| 建筑  |  | 结构 |  |
| 暖通  |  | 强电 |  |
| 给排水 |  | 弱电 |  |

建设单位 垫江县西湖小学校

工程名称 垫江县西湖小学校活动场地及音乐室改造工程规划设计

图名

|      |     |       |
|------|-----|-------|
| 审定   | 徐凌  | 徐凌    |
| 审核   | 徐景富 | 徐景富   |
| 校对   | 赵梅  | 赵梅    |
| 项目负责 | 徐景富 | 徐景富   |
| 专业负责 | 赵梅  | 赵梅    |
| 方案设计 | 孙景茹 | 孙景茹   |
| 设计   | 孙景茹 | 景观分区二 |
| 制图   | 孙景茹 |       |

工号 AJXD (CQJS) 202613

专业 景观

图号

日期 2026.06

版本 第一版



Aijian Xinda Engineering Consulting Co., LTD.  
**爱建信达工程咨询有限公司**

地址：黑龙江省大庆高新区新风路48号服务外包产业园B-10座411、413、418室  
 电话：0459-6046306  
 传真：0459-6046306  
 邮箱：hx8046306@163.com

工程设计证书编号(乙级) A223002093

注册师印章 资质章

会签栏

|     |  |    |  |
|-----|--|----|--|
| 建筑  |  | 结构 |  |
| 暖通  |  | 强电 |  |
| 给排水 |  | 弱电 |  |

建设单位 垫江县西湖小学校

工程名称 垫江县西湖小学校活动场地及音乐室改造工程规划设计

图名

|      |     |       |
|------|-----|-------|
| 审定   | 徐凌  | 徐凌    |
| 审核   | 徐景富 | 徐景富   |
| 校对   | 赵梅  | 赵梅    |
| 项目负责 | 徐景富 | 徐景富   |
| 专业负责 | 赵梅  | 赵梅    |
| 方案设计 | 孙景茹 | 孙景茹   |
| 设计   | 孙景茹 | 景观分区二 |
| 制图   | 孙景茹 |       |

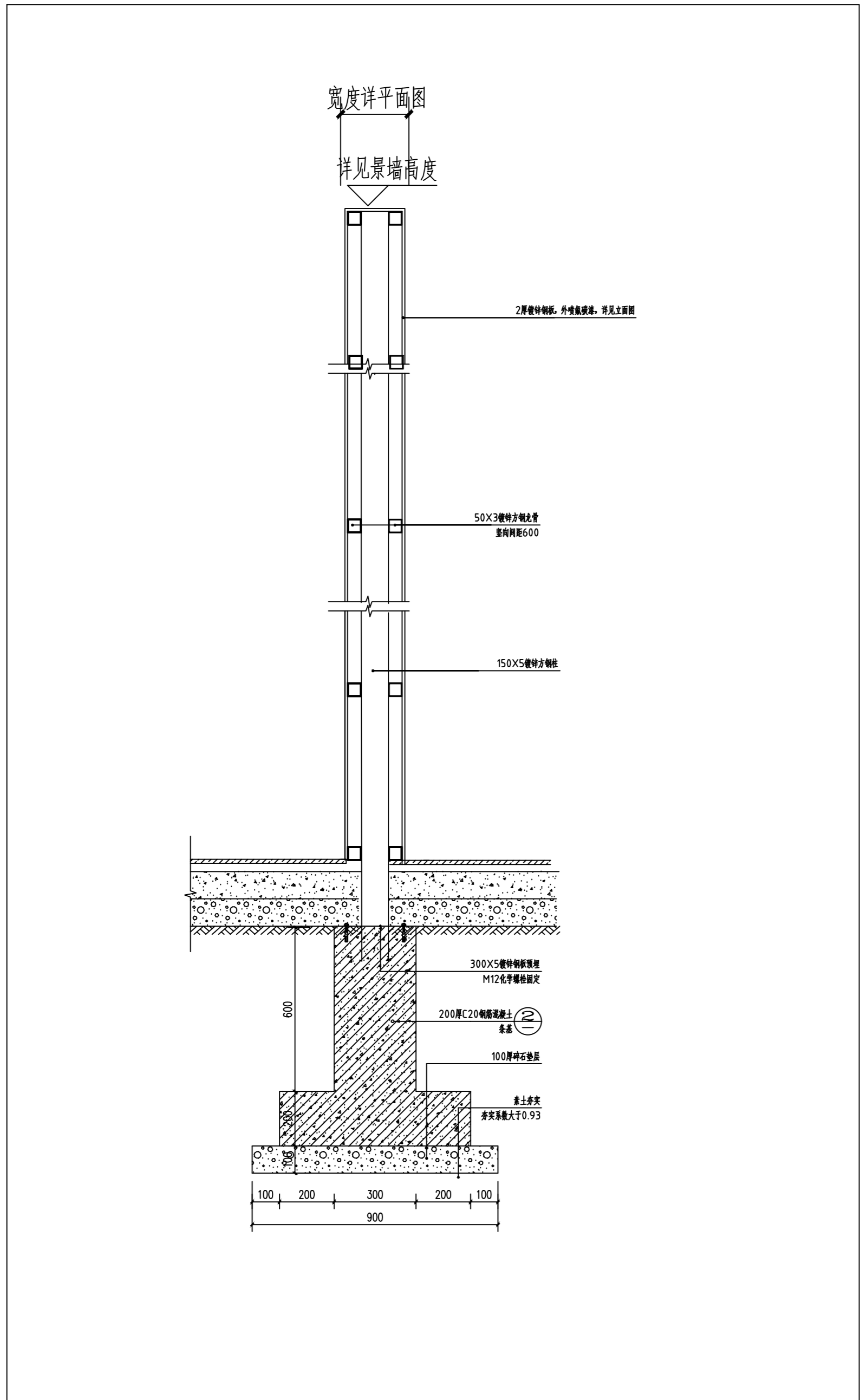
工号 AJXD (CQJS) 202613

专业 景观

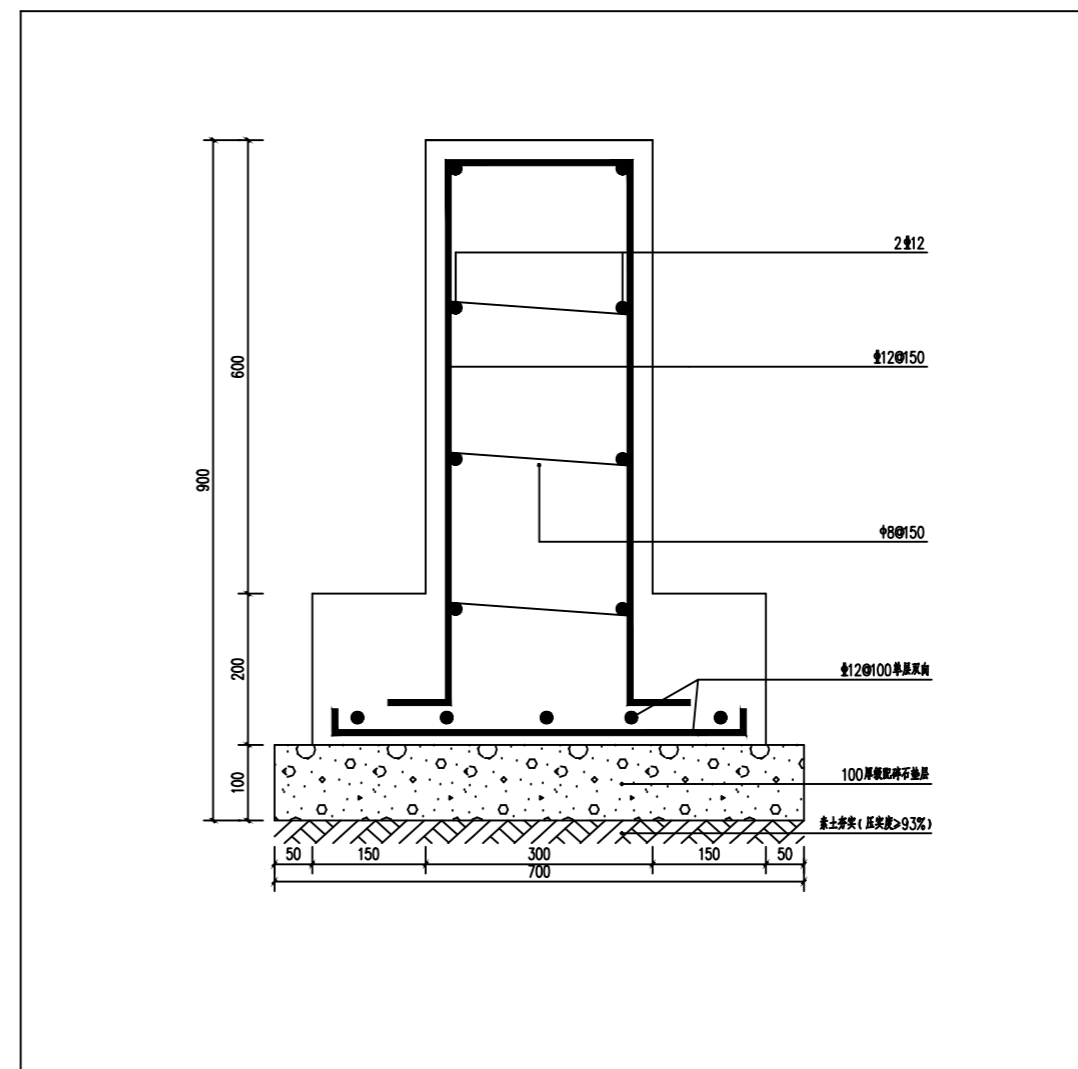
图号

日期 2026.06

版本 第一版



① 1-1剖面图 1:15



② 条筋配筋图 1:10



Aijian Xinda Engineering Consulting Co., LTD.  
**爱建信达工程咨询有限公司**

地址：黑龙江省大庆高新区新风路48号服务外包产业园B-10座411、413、418室  
 电话：0459-6046306  
 传真：0459-6046306  
 邮箱：hx8046306@163.com

工程设计证书编号(乙级) A223002093

注册师印章 资质章

会签栏

|     |  |    |  |
|-----|--|----|--|
| 建筑  |  | 结构 |  |
| 暖通  |  | 强电 |  |
| 给排水 |  | 弱电 |  |

建设单位 垫江县西湖小学校

工程名称 垫江县西湖小学校活动场地及音乐室改造工程规划设计

图名 景观分区三

|      |     |            |
|------|-----|------------|
| 审定   | 徐凌  | <i>徐凌</i>  |
| 审核   | 徐景富 | <i>徐景富</i> |
| 校对   | 赵梅  | <i>赵梅</i>  |
| 项目负责 | 徐景富 | <i>徐景富</i> |
| 专业负责 | 赵梅  | <i>赵梅</i>  |
| 方案设计 | 孙景茹 |            |
| 设计   | 孙景茹 |            |
| 制图   | 孙景茹 |            |

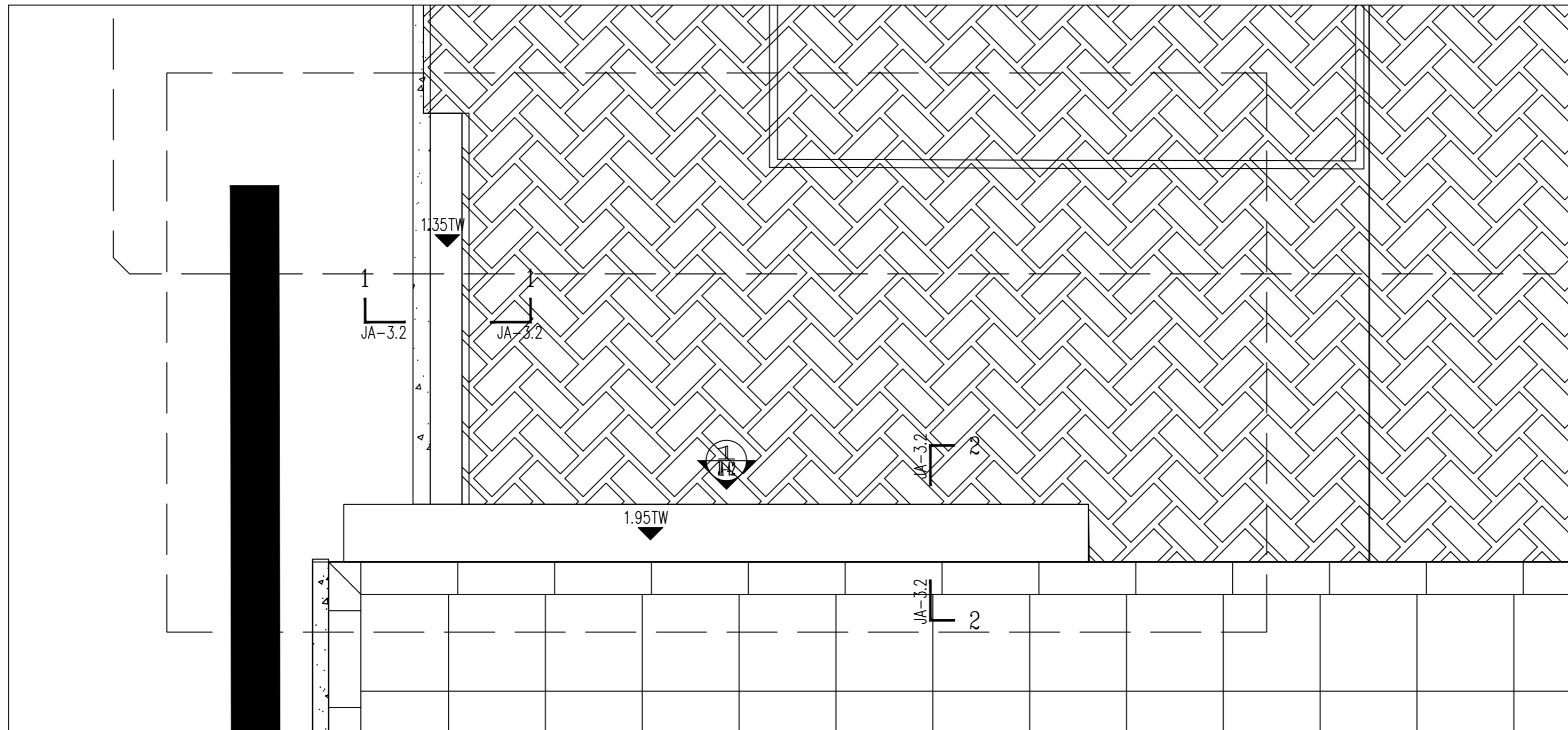
工号 AJXD (CQJS) 202613

专业 景观

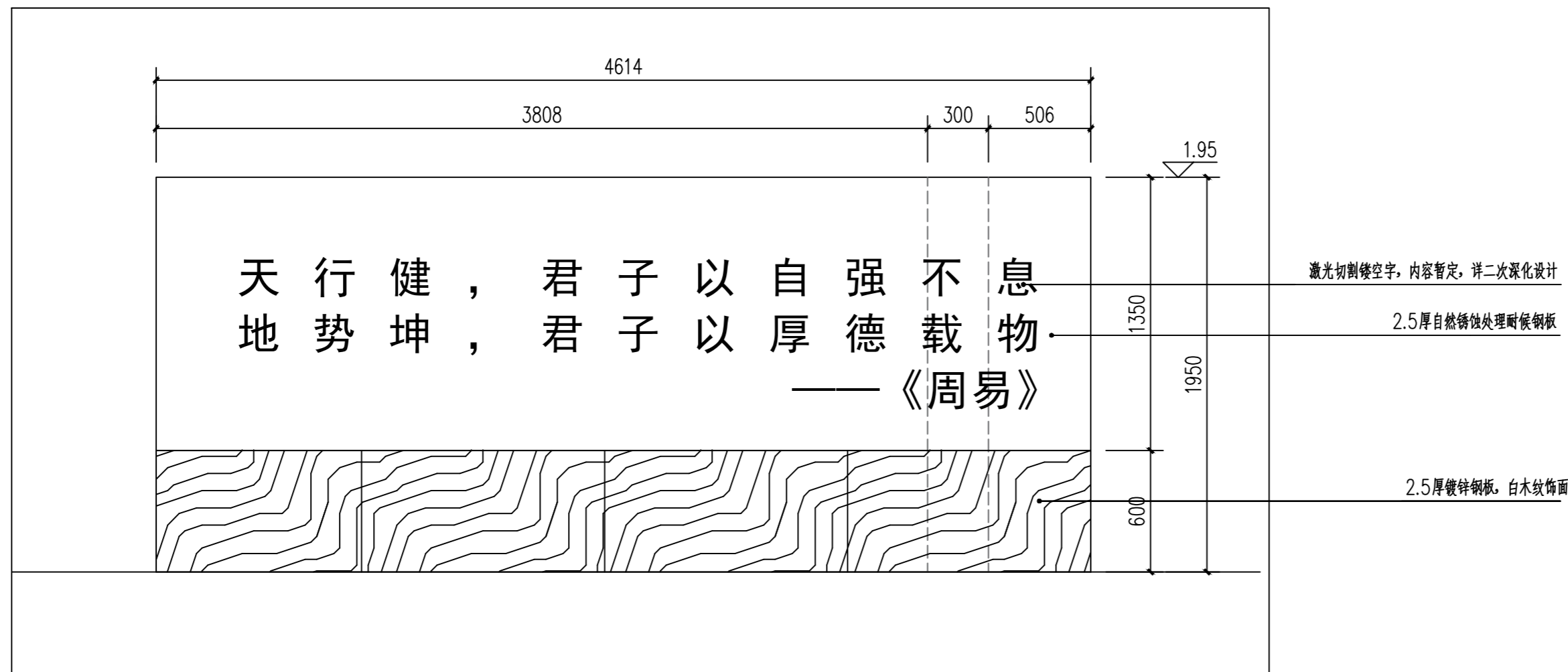
图号 JA-4.1

日期 2026.06

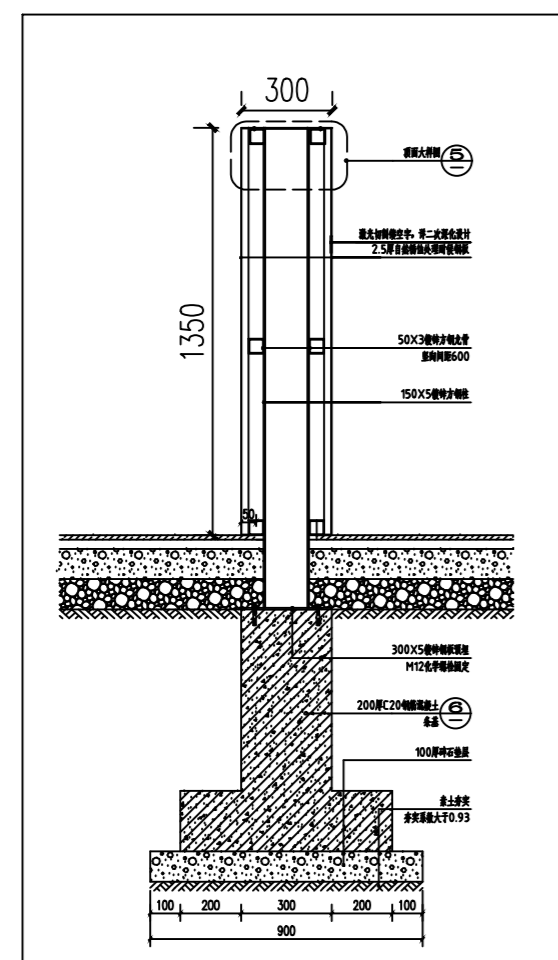
版本 第一版



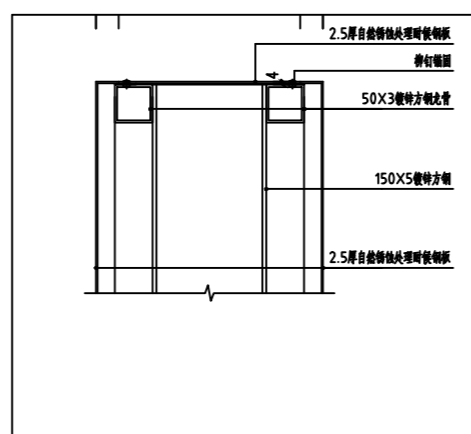
景观分区四尺寸平面图 1:25



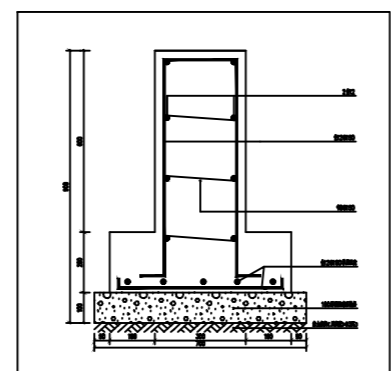
① 立面图一 1:25



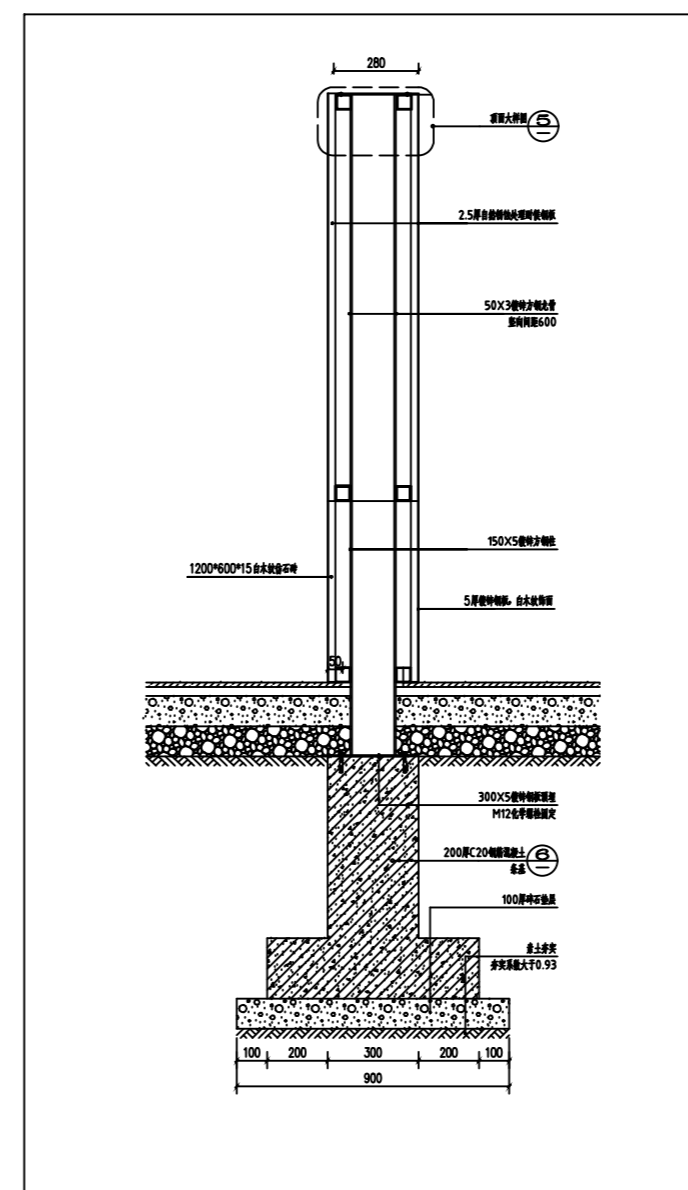
② 剖面图1-1 1:25



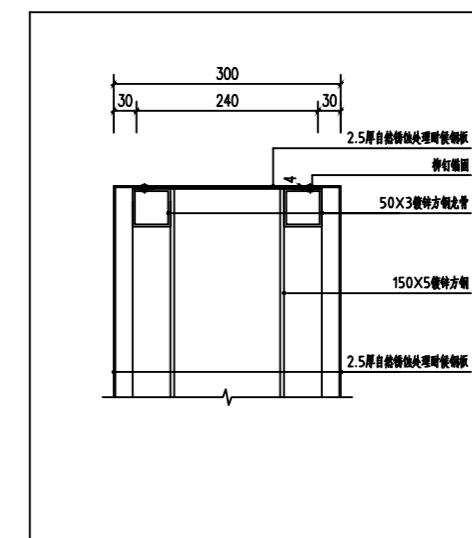
③ 顶部大样图 1:10



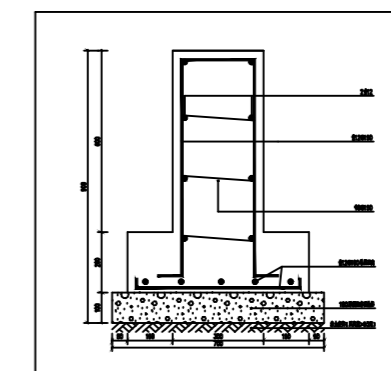
④ 条基配筋图 1:25



⑤ 剖面图2-2 1:25



⑥ 顶部大样图 1:10



⑦ 条基配筋图 1:25



地址：黑龙江省大庆高新区新风路48号服务外包产业园B-10座411、413、418室  
电话：0459-6046306  
传真：0459-6046306  
邮箱：hx8046306@163.com

Aijian Xinda Engineering Consulting Co., LTD.  
爱建信达工程咨询有限公司

工程设计证书编号(乙级) A223002093

注册师印章 资质章

会签栏

|     |  |    |  |
|-----|--|----|--|
| 建筑  |  | 结构 |  |
| 暖通  |  | 强电 |  |
| 给排水 |  | 弱电 |  |

建设单位 垫江县西湖小学校

工程名称 垫江县西湖小学校活动场地及音乐室改造工程规划设计

图名 景观分区三

|      |     |     |
|------|-----|-----|
| 审定   | 徐凌  | 徐凌  |
| 审核   | 徐景富 | 徐景富 |
| 校对   | 赵梅  | 赵梅  |
| 项目负责 | 徐景富 | 徐景富 |
| 专业负责 | 赵梅  | 赵梅  |
| 方案设计 | 孙景茹 |     |
| 设计   | 孙景茹 |     |
| 制图   | 孙景茹 |     |

工号 AJXD (CQJS) 202613

专业 景观

图号 JA-3.2

日期 2026.06

版本 第一版



Aijian Xinda Engineering Consulting Co., LTD.  
**爱建信达工程咨询有限公司**

地址：黑龙江省大庆高新区新风路7-8号服务外包产业园B-10座411、413、418室  
 电话：0459-6046306  
 传真：0459-6046306  
 邮箱：hx6046306@163.com

工程设计证书编号(乙级) A223002093

注册师印章 资质章

会签栏

|     |  |    |  |
|-----|--|----|--|
| 建筑  |  | 结构 |  |
| 暖通  |  | 强电 |  |
| 给排水 |  | 弱电 |  |

建设单位 垫江县西湖小学校

工程名称 垫江县西湖小学校活动场地及音乐室改造工程规划设计

图名

|      |     |            |
|------|-----|------------|
| 审 定  | 徐凌  | <i>徐凌</i>  |
| 审 核  | 徐景富 | <i>徐景富</i> |
| 校 对  | 赵梅  | <i>赵梅</i>  |
| 项目负责 | 徐景富 | <i>徐景富</i> |
| 专业负责 | 赵梅  | <i>赵梅</i>  |
| 方案设计 | 孙景茹 |            |
| 设 计  | 孙景茹 | 景观分区四      |
| 制 图  | 孙景茹 |            |

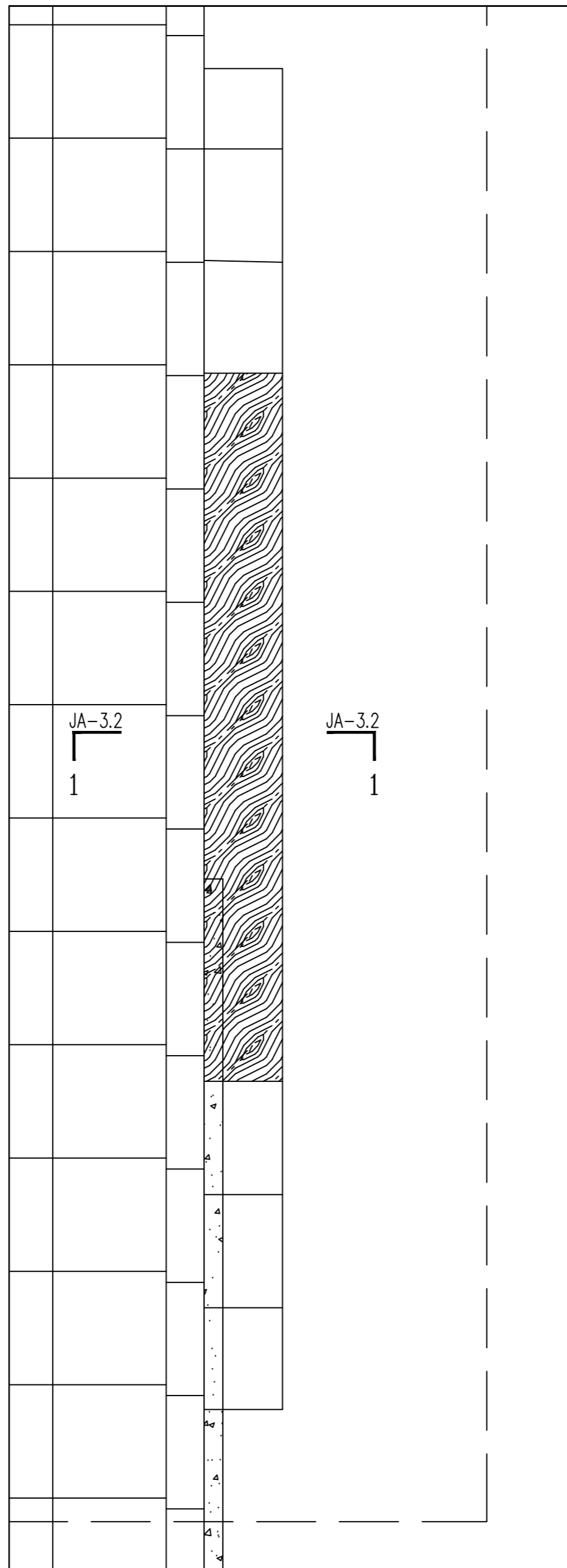
工 号 AJXD (CQJS) 202613

专 业 景观

图 号

日 期 2026.06

版 本 第一版



景观分区四尺寸平面图 1:25



Aijian Xinda Engineering Consulting Co., LTD.  
**爱建信达工程咨询有限公司**

地址：黑龙江省大庆高新区新风路78号服务外包产业园B-10座411、413、418室  
 电话：0459-6046306  
 传真：0459-6046306  
 邮箱：hx8046306@163.com

工程设计证书编号(乙级) A223002093

注册师印章 资质章

会签栏

|     |  |    |  |
|-----|--|----|--|
| 建筑  |  | 结构 |  |
| 暖通  |  | 强电 |  |
| 给排水 |  | 弱电 |  |

建设单位 垫江县西湖小学校

工程名称 垫江县西湖小学校活动场地及音乐室改造工程规划设计

图名

|      |     |            |
|------|-----|------------|
| 审 定  | 徐凌  | <i>徐凌</i>  |
| 审 核  | 徐景富 | <i>徐景富</i> |
| 校 对  | 赵梅  | <i>赵梅</i>  |
| 项目负责 | 徐景富 | <i>徐景富</i> |
| 专业负责 | 赵梅  | <i>赵梅</i>  |
| 方案设计 | 孙景茹 |            |
| 设 计  | 孙景茹 | 景观分区四      |
| 制 图  | 孙景茹 |            |

工 号 AJXD (CQJS) 202613

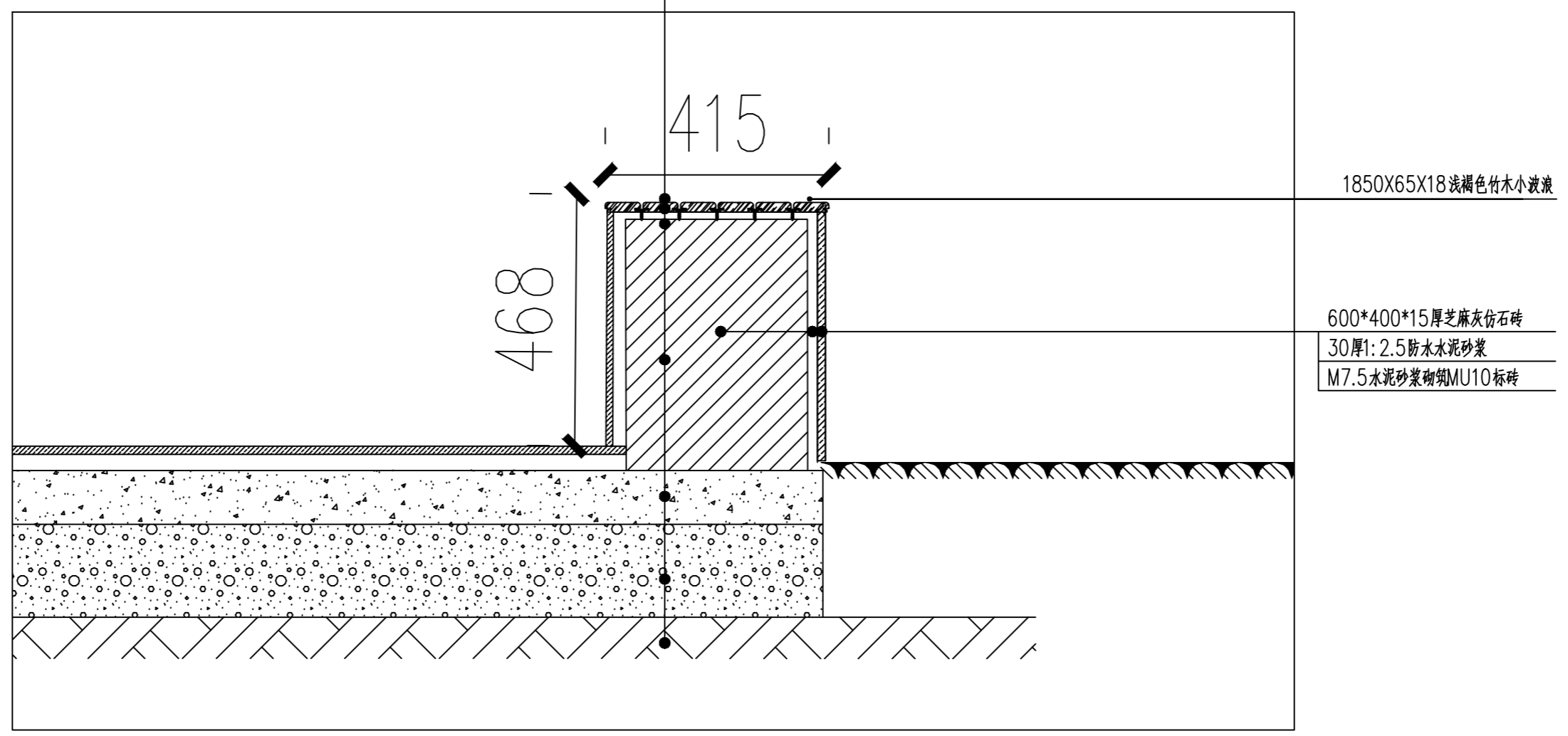
专 业 景观

图 号

日 期 2026.06

版 本 第一版

- 1850X138X18浅褐色竹木小波浪, 厚度5mm
- 30厚1:2.5防水水泥砂浆
- M7.5水泥砂浆砌筑MU10标砖
- 100厚C20钢筋混凝土垫层, 内配Φ10@150单层双向
- 100厚碎石垫层
- 素土夯实(压实度≥93%)



1-1剖面图 1:10



|     |    |
|-----|----|
| 建筑  | 结构 |
| 暖通  | 强电 |
| 给排水 | 弱电 |

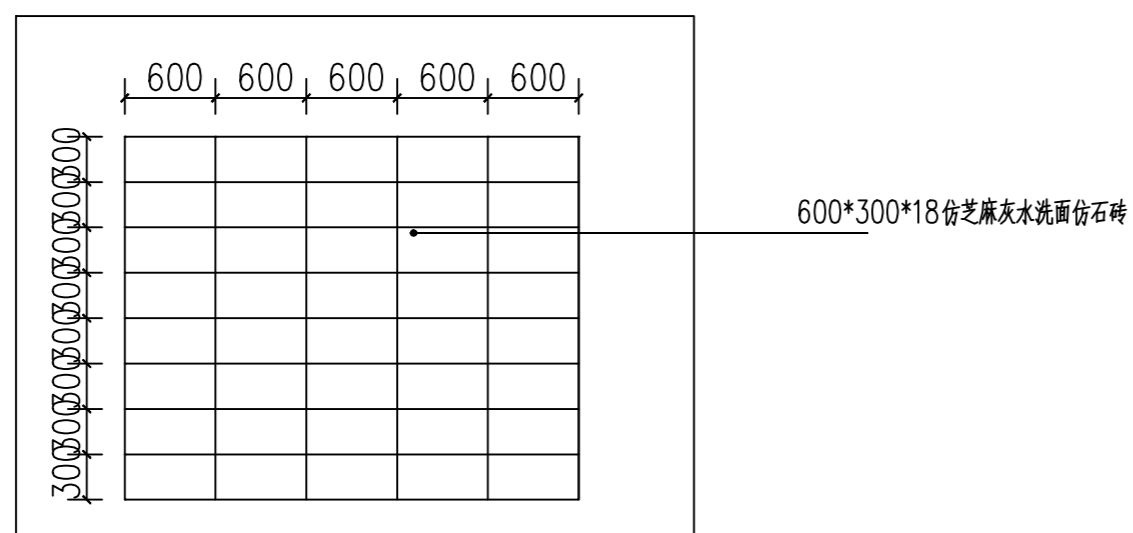
|      |          |
|------|----------|
| 建设单位 | 垫江县西湖小学校 |
|------|----------|

|      |                          |
|------|--------------------------|
| 工程名称 | 垫江县西湖小学校活动场地及音乐室改造工程规划设计 |
|------|--------------------------|

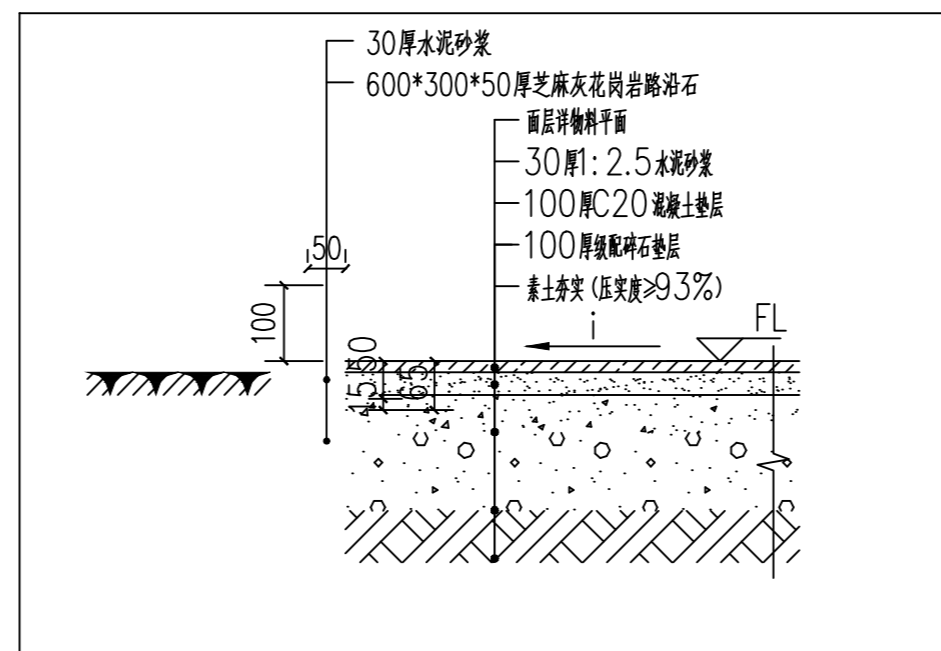
|    |       |
|----|-------|
| 图名 | 通用详图一 |
|----|-------|

|      |     |     |
|------|-----|-----|
| 审定   | 徐凌  | 徐凌  |
| 审核   | 徐景富 | 徐景富 |
| 校对   | 赵梅  | 赵梅  |
| 项目负责 | 徐景富 | 徐景富 |
| 专业负责 | 赵梅  | 赵梅  |
| 方案设计 | 孙景茹 |     |
| 设计   | 孙景茹 |     |
| 制图   | 孙景茹 |     |

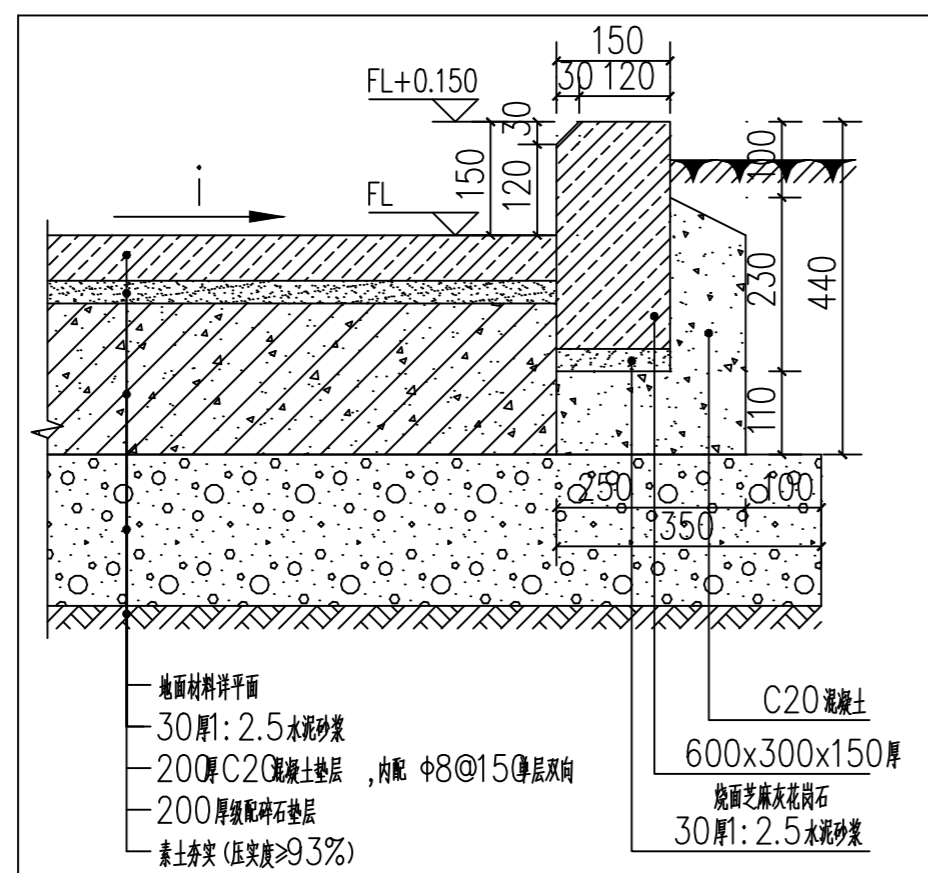
|    |                    |
|----|--------------------|
| 工号 | AJXD (CQJS) 202613 |
| 专业 | 景观                 |
| 图号 | BA-1.1             |
| 日期 | 2026.06            |
| 版本 | 第一版                |



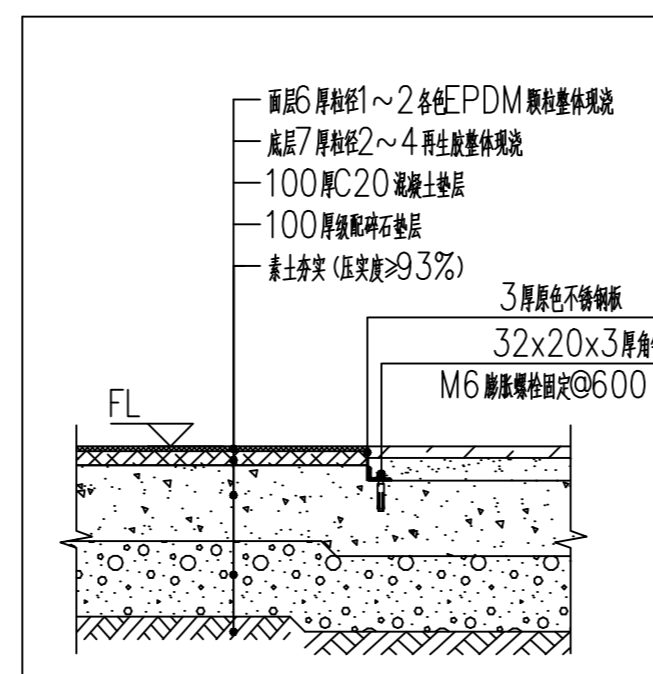
① 园路铺装大样 1:50



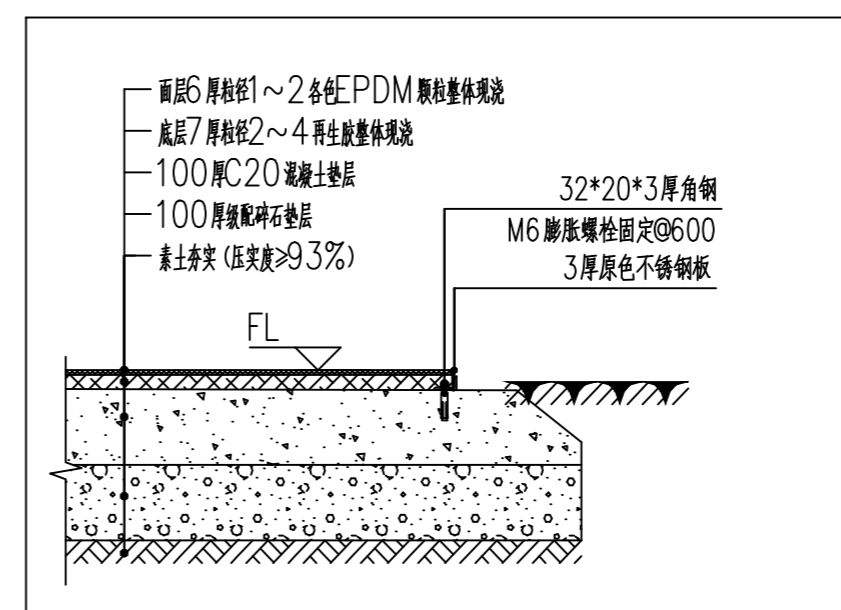
② 人行仿砖道路构造做法 1:10



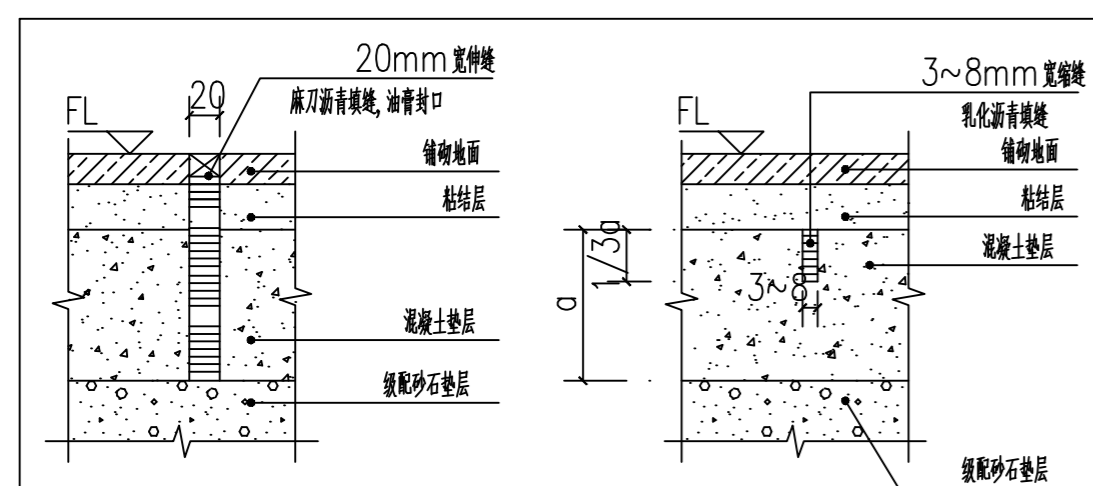
③ 车行道道路接道牙断面做法 1:10



④ 现浇EPDM地垫接石材做法



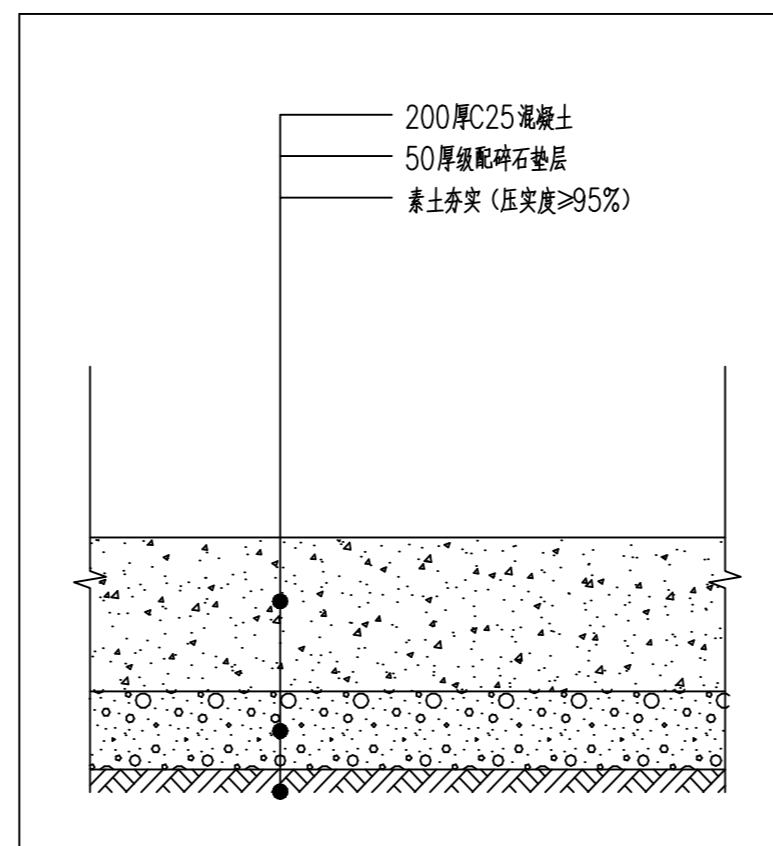
⑤ 现浇EPDM地垫接绿化做法 1:10



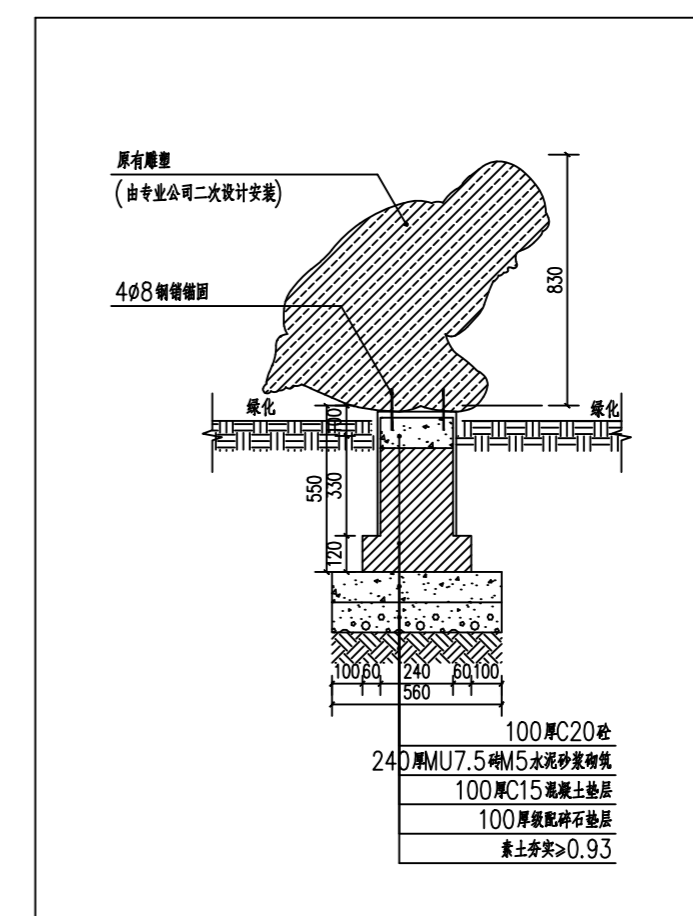
园路伸缩缝做法说明:

- 园路路宽 < 5m 时，混凝土沿路纵向每隔 6 米分块做伸缩缝，每隔 24 米设伸缝，伸缝应尽量设在铺装饰线分界处。
- 园路路宽 > 5m 时，沿中心线做纵缝，沿路纵向每隔 6 米分块做伸缩缝，每隔 24 米设伸缝。
- 路伸缩缝均用切割机切割，深度不小于结构厚度的 1/3 (从顶面算起)，应在强度达到 10MPa 左右时切割为宜。

⑥ 园路伸缩缝做法 1:5



⑦ 非机动车道路做法大样 1:10



⑧ 雕塑基座做法 1:20



工程设计证书编号(乙级) A223002093

注册师印章 资质章

会签栏

|     |  |    |  |
|-----|--|----|--|
| 建筑  |  | 结构 |  |
| 暖通  |  | 强电 |  |
| 给排水 |  | 弱电 |  |

建设单位 垫江县西湖小学校

工程名称 垫江县西湖小学校活动场地及音乐室改造工程规划设计

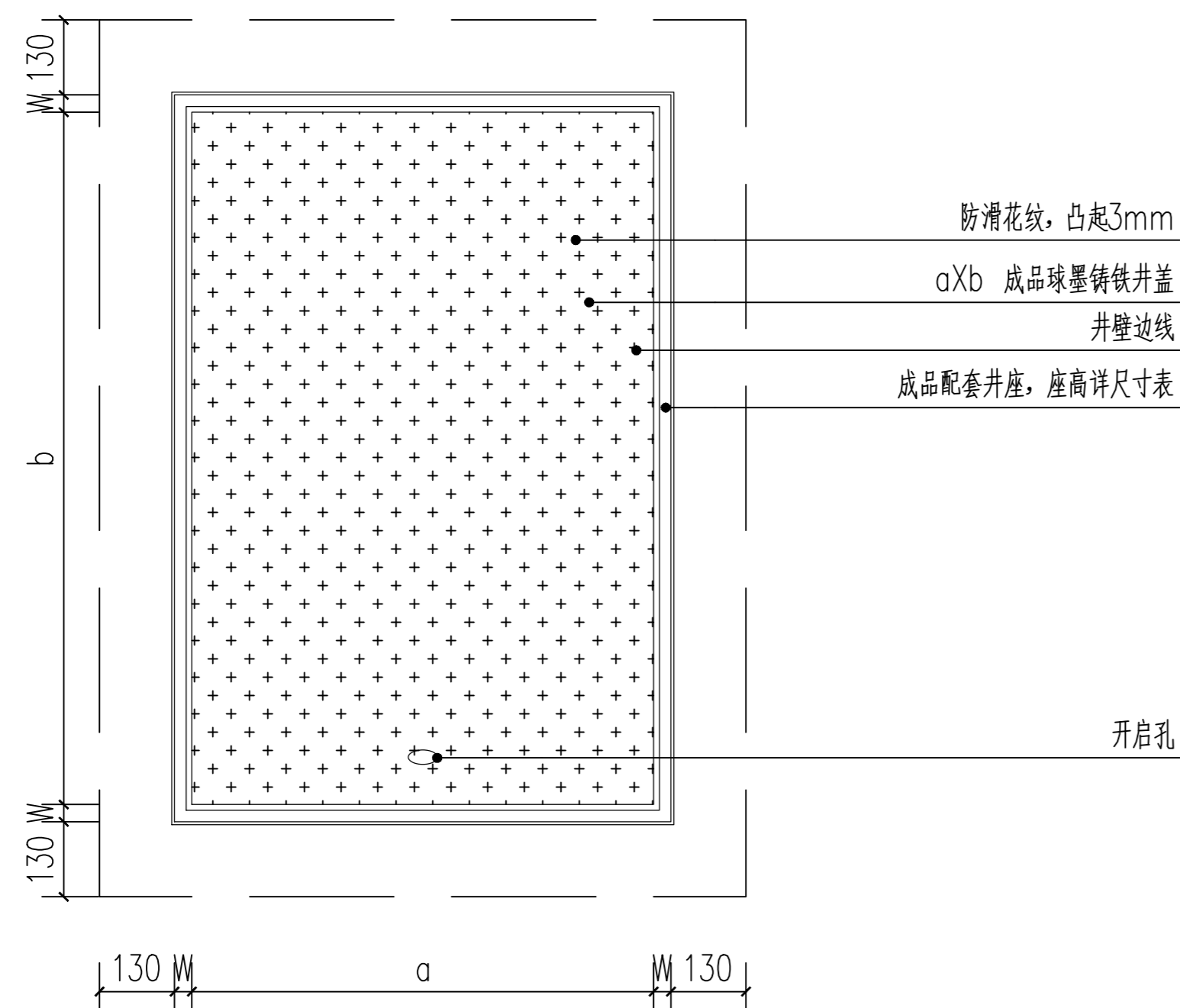
图名 通用详图二

|      |     |     |
|------|-----|-----|
| 审定   | 徐凌  | 徐凌  |
| 审核   | 徐景富 | 徐景富 |
| 校对   | 赵梅  | 赵梅  |
| 项目负责 | 徐景富 | 徐景富 |
| 专业负责 | 赵梅  | 赵梅  |
| 方案设计 | 孙景茹 |     |
| 设计   | 孙景茹 |     |
| 制图   | 孙景茹 |     |

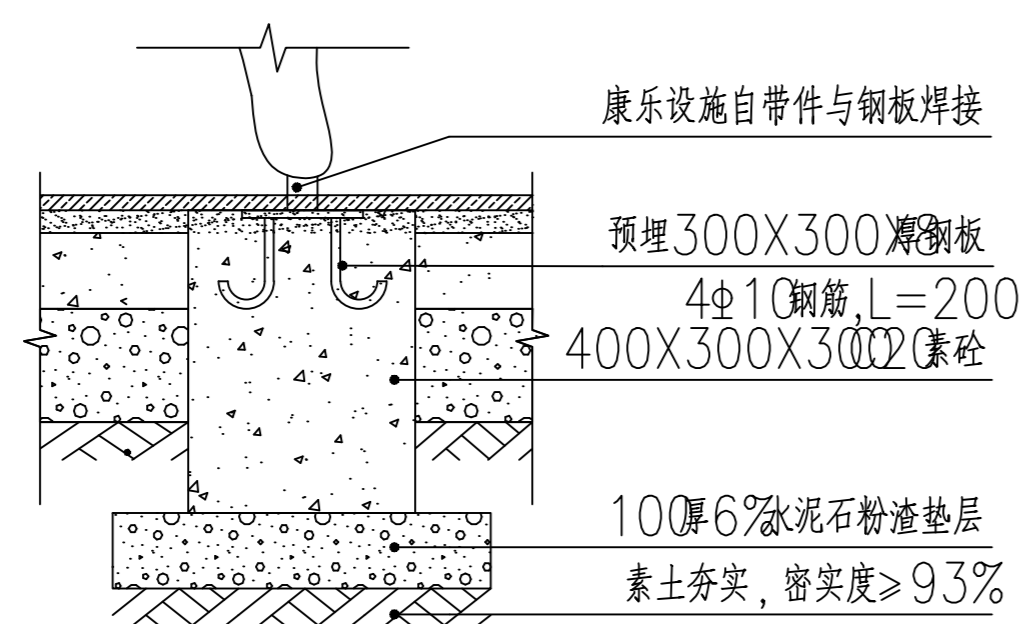
工号 AJXD (CQJS) 202613  
 专业 景观  
 图号 BA-1.2  
 日期 2026.06  
 版本 第一版



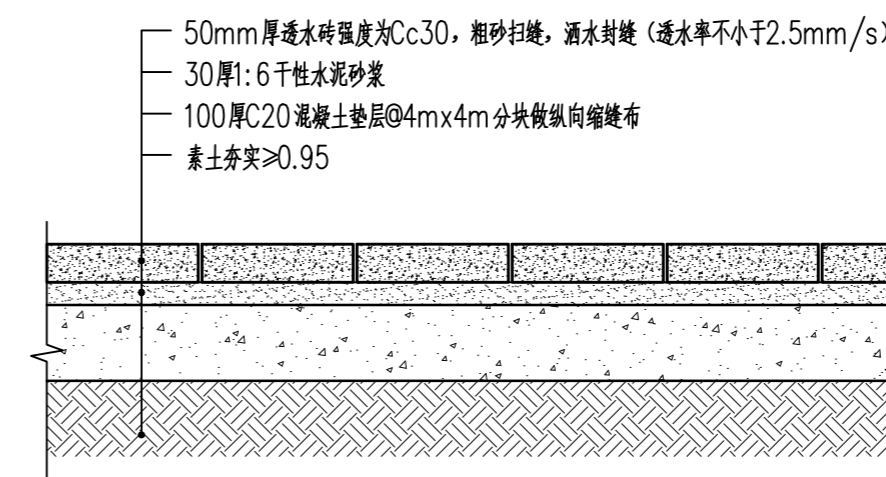
② 方形球墨铸铁井盖意向图



① 方形球墨铸铁井盖平面图 1:10  
注: a、b 根据实际型号长宽而定。



③ 健身器材基础 1:10



④ 人行道透水砖 1:10