

工程编号	AJXD(CQJS)202613
项目名称	垫江县西湖小学校活动场地及音乐室 改造工程规划设计
项目专业	建筑
项目阶段	施工图



# 爱建信达工程咨询有限公司

Aijian Xinda Engineering Consulting Co., LTD.

# 设计文件

DESIGN DOCUMENT

做标准      做规范      做诚信

证书等级：市政乙级      证书编号：A223002093

地址：黑龙江省大庆高新区新风路4-8号服务外包产业园  
B10座411、413、418室

TEL: 0459-6046306

FAX: 0459-6046306

邮箱: hx6046306@163.com

**ADD :** 黑龙江省大庆高新区新风路4-8号服务外包产业园B10座411、413、418室

TEL: 0459-6046306      FAX: 0459-6046306

email: hx6046306@163.com





Aijian Xinda Engineering Consulting Co., LTD.**爱建信达工程咨询有限公司**

地址：黑龙江省大庆高新区新风路4-8号服务外包产业园B-10座411、413、418室  
电话：0459-6046306  
传真：0459-6046306  
邮箱：hx6046306@163.com

工程设计证书编号(乙级)A223002093		
注册师印章		资质章
会签栏		
建筑		结构
暖通		强电
给排水		弱电
建设单位	垫江县西湖小学校	
工程名称	垫江县西湖小学校活动场地及音乐室改造工程规划设计	
图名	设计总说明	
审定	徐凌	<i>徐凌</i>
审核	徐景富	<i>徐景富</i>
校对	赵梅	<i>赵梅</i>
项目负责	徐景富	<i>徐景富</i>
专业负责	赵梅	<i>赵梅</i>
方案设计	孙景茹	<i>孙景茹</i>
设计	孙景茹	<i>孙景茹</i>
制图	孙景茹	<i>孙景茹</i>
工号	AJXD（CQJS）202613	
专业	建筑	
图号	JZ-01	
日期	2026.06	
版本	第一版	

## 设计说明

### 一、工程概况

- 工程名称：重庆市垫江县西湖小学音乐教室装修工程
- 建设地点：垫江县西湖小学校内教学楼（具体位置见平面图）
- 装修面积：约94 m<sup>2</sup>（长12m × 宽7.8m）
- 层高：原结构层高3.4m，吊顶梁底安装。
- 装修性质：室内二次装修，不改变原结构、防火分区及疏散宽度

### 二、设计依据

- 业主提供的设计任务书及现场测量数据
- 国家现行规范及标准（包括但不限于）：
  - 《建筑设计防火规范》GB 50016-2014（2018版）
  - 《建筑内部装修设计防火规范》GB 50222-2017
  - 《民用建筑隔声设计规范》GB/T 50118-2010
  - 《建筑装饰装修工程质量验收标准》GB 50210-2018
  - 《建筑抗震设计规范》GB 50011-2010（2016年版）
  - 《建筑与市政工程抗震通用规范》GB 55002-2021
  - 《室内空气质量标准》GB/T 18883
  - 《中小学校设计规范》GB 50099-2011
  - 《无障碍设计规范》GB 50763-2012
  - 《内装修—室内吊顶》12J502-2
  - 其他与本工程相关的现行国家、地方标准及强制性条文

### 三、设计范围及改造内容

- 原状：教室地面为普通地砖，墙面下部1.2m为瓷砖（保留），上部为白色乳胶漆，无吊顶，原照明为12盏节能灯，原顶设6个吊扇。

#### 2、改造内容：

- 全室石膏板吊顶（贴梁底），吊顶内沿墙面通长做暗藏式窗帘盒
- 地面铺设隔音木地板（直接在原地面上铺减震垫+木地板）
- 墙面1.2m以上做聚酯纤维吸音板软包（浅黄色仿木纹色），1.2m以下瓷砖保留不改造
- 右下角增设三层波浪形阶梯舞台（骨架+多层板，面层同地面）
- 舞台后方两个窗户加装整面不锈钢防护网
- 底部窗户旁两根落水管包管处理（轻钢龙骨骨架+仿木纹装饰板面层）
- 左上角、左下角安装音响挂架及音响（均位于讲台/黑板侧墙面，面向教室中央）
- 门更换为隔音门（RW≥35dB），门体表面做音乐主题艺术涂装
- 更换电脑桌（浅黄色仿木纹色）
- 原12盏节能灯拆除，更换为吸顶灯（利用原有线路及开关），每盏灯36w
- 原6个吊扇全部拆除，供电线路封装保留

#### 3、电气改造（仅限以下两项）：

- 弱电线路：原有弱电线路（网络、广播、音频）保留，拆除原线管后重新穿φ20阻燃PVC管，沿墙内或地面暗敷设，不得破坏线路本身。
- 原照明及吊扇拆除：原12盏节能灯全部拆除，改为吸顶灯（利用原有线路及开关，不破坏原有线路）；原6个吊扇全部拆除，吊扇供电线路在吊顶内进行封装保留（接线头封闭于接线盒内），原吊扇开关拆除，带电线路在墙内接线盒内封闭，面板用白板覆盖并标注“带电路，严禁打开”。

- 原有设施保留：1.2m以下瓷砖不拆除；原有插座保留，不新增回路。窗帘利用原有窗帘，窗帘盒为本次新做。

### 四、材料通用要求

- 所有装修材料应符合国家现行标准及《中小学校设计规范》GB 50099-2011的相关要求。
- 材料的燃烧性能等级应符合《建筑内部装修设计防火规范》GB 50222-2017的规定（教室类房间：顶棚A级，墙面B1级，地面B1级）。
- 本工程所有装修材料的有害物质限量，应符合国家现行《室内装饰装修材料有害物质限量》系列标准（GB 18580\18588等）的规定。工程竣工后，室内空气质量必须符合《民用建筑工程室内环境污染控制标准》GB 50325-2020中关于Ⅰ类民用建筑（学校教室）的强制性要求（甲醛≤0.07mg/m<sup>3</sup>、苯≤0.06mg/m<sup>3</sup>、TVOC≤0.45mg/m<sup>3</sup>等）。
- 所有木构件必须进行防火、防腐、防虫处理。
- 金属构件（舞台骨架、栏杆等）应做防锈处理。

### 五、各部位施工要求

#### 1、地面隔音木地板

构造（由上至下）：

- 面层：强化复合木地板，12mm厚，浅黄色仿木纹色，表面三氧化二铝耐磨层，耐磨转数≥6000转，甲醛释放量符合GB 18580标准E1级，燃烧性能B1级
- 隔音层：减震隔音垫，10mm厚，满铺，接缝搭接50mm，专用胶带密封，与墙交接处上翻100mm后用同色铝合金压条固定或嵌入踢脚线内
- 界面层：界面剂，内掺建筑胶，涂刷一道
- 基层：原有地面，清理浮灰、油污，局部不平时用水泥砂浆修补。

施工要求：

- 隔音垫应连续铺设至墙边，不得间断。
- 木地板采用悬浮式铺装，与墙脚留8-10mm伸缩缝。
- 不得在原有地面上浇筑混凝土找平层。

#### 2、石膏板吊顶及窗帘盒（贴梁底安装）

整体构造参照12J502-2第A37页（双层龙骨吊顶平面及详图）及第A47页（隔声吊顶详图）。

本工程吊顶为不上人吊顶，面积约94m<sup>2</sup>，长边12m，超过12m应设置伸缩缝，做法参照12J502-2第A25页。吊杆长度约400mm，大于300mm时应设置反支撑，反支撑间距≤3600mm，做法参照12J502-2第A31页。

吊顶说明：吊顶面层整体贴梁底安装，梁底标高即为吊顶控制标高，梁体被吊顶包裹，不暴露。

吊顶构造：

- 吊杆：Φ8镀锌吊杆，间距≤1000mm，距主龙骨端头≤300mm，吊杆布置应从梁侧绕行，严禁在结构梁上打孔或安装膨胀螺栓。
- 主龙骨：C60×27×0.6mm轻钢龙骨，间距≤1000mm。
- 面板：双层9.5mm厚防潮纸面石膏板（错缝铺贴），整体连续铺装，梁底与梁侧均被石膏板包裹。
- 板缝：嵌缝石膏填平，粘贴抗裂纸带及网格布。
- 梁侧收口：梁侧墙面与石膏板交接处留10mm宽伸缩缝，填充弹性密封胶。吊顶与墙连接做法参照12J502-2第A24页。

窗帘盒构造：

- 沿墙面通长做暗藏式轻钢龙骨石膏板窗帘盒。
- 窗帘盒宽度：200mm（净宽），高度：从吊顶面下反200mm（可根据现场窗楣高度微调）。
- 构造：侧板及顶板采用50系副龙骨与边龙骨现场拼装，副龙骨间距≤300mm，整体固定在吊顶龙骨体系上。
- 面板：9.5mm厚防潮纸面石膏板封面。
- 内侧及顶部加设18mm厚细木工板加强（防火处理），窗帘利用。
- 面层做法同吊顶（腻子+乳胶漆）。
- 窗帘盒两端应延伸至窗套外侧各100mm。

附加要求：

- 在石膏板面层以上、主龙骨之间的空腔内铺设50mm厚吸音棉（岩棉或聚酯棉，容重≥32kg/m<sup>3</sup>，A级），吸音棉直接铺设于石膏板背面，无需填满整个空腔，留空部分作为空气层与吸音棉共同起隔声作用。
- 吸顶灯安装处应附加横撑龙骨加固。灯具安装节点参照12J502-2第A26页。
- 原吊扇拆除后，供电线路在吊顶内接线盒内封装保留（接线头用接线帽压接并缠绕绝缘胶带，盒盖封闭并标注“吊扇电源”）。

### 3、吊顶天棚面层涂料

构造（由下至上）：

- 石膏板面满刮腻子两遍（找平，打磨平整）
- 涂刷水性无机防火底漆一道
- 涂刷水性无机防火面漆两遍（白色哑光）

材料要求：水性无机防火涂料，燃烧性能等级A级，VOC含量符合《室内装饰装修材料有害物质限量》GB 18582。施工单位应选用满足上述性能指标的产品。

### 4、墙面软包（1.2m以上至吊顶）

材料：聚酯纤维吸音板，厚度≥9mm，B1级难燃，100%聚酯纤维，颜色为浅黄色仿木纹色。

构造（由墙体至饰面层）：

- 基层：原有墙体，清除浮灰、油污，局部不平时用水泥砂浆找平，平整度≤3mm/2m
- 界面层：界面剂，内掺建筑胶，涂刷一道
- 吸音层：聚酯纤维吸音板，9mm厚，B1级难燃，浅黄色仿木纹色
- 固定：塑料胀管+沉头自攻螺钉，每平方米不少于8个，钉头沉入板面0.5mm；射钉仅限混凝土墙体辅助使用
- 饰面层：同吸音板本体色，浅黄色仿木纹色
- 收口：T型铝合金收边条，厚度≤2mm，阳极氧化处理，不凸出瓷砖面

施工工艺：

- 1.2m以下瓷砖保留，软包从瓷砖上沿开始施工。
- 与下部瓷砖交接处安装T型铝合金收边条（厚度≤2mm，不凸出瓷砖面）。
- 吸音板背面满涂环保型聚酯纤维专用胶（涂布率≥90%），粘贴后压实，并用塑料胀管+沉头自攻螺钉辅助固定。
- 阳角处设铝合金阳角收边条。
- 与吊顶交接处留8-10mm伸缩缝，填充弹性密封胶。

### 5、三层波浪形阶梯舞台（右下角，三角形区域）

尺寸：直角边约6m×6m，三级台阶呈波浪形曲线，每级高度150mm，深度≥350mm，总高450mm。

结构：

- 骨架：40×60×2mm镀锌方钢管焊接，间距≤400mm。钢材应符合GB/T 6728要求，焊后除锈涂防锈漆。
- 基层：18mm厚多层板（环保E1级）。
- 面层：同教室地面材料（12mm厚强化复合木地板，浅黄色仿木纹色），满铺。
- 钢骨架直接放置于原地面之上，靠自重保持稳定。骨架底部与地面之间满铺5mm厚橡胶减震垫，骨架落地处通长设置橡胶垫条，与地面柔性接触，避免撞击声传导。沿舞台外围底部可设置L型限位角码（用结构胶或免钉胶固定于地面），防止日常使用中舞台发生轻微滑动。

- 面层木地板与教室地面木地板颜色一致（浅黄色仿木纹色），第一级踏步阳角安装L型铝合金防滑收边条，边缘粘贴黄色警示防滑条。
- 舞台骨架靠墙面放置，与两侧墙面自然贴合，不做刚性固定。骨架与墙面之间预留5-10mm缝隙，填充柔性密封胶或弹性密封胶，防止舞台使用中与墙面摩擦产生噪音，同时允许舞台在温度变化时有微小伸缩空间。如舞台骨架与墙面存在空隙，可用硬质橡胶块或防腐木楔填塞限位，不得使用水泥砂浆或刚性材料填充。

施工要求：

- 骨架与地面接触处垫5mm橡胶垫。
- 踏步阳角安装L型铝合金防滑收边条，边缘粘贴黄色警示防滑条。
- 每级台阶均匀加载250kg/m<sup>2</sup>，无永久变形、无响声。
- 骨架与墙面交接处应固定牢固。

### 6、安全防护网（舞台后方两个窗户）

- 因右下角增设阶梯舞台，舞台面抬高0.45m，导致舞台后方两个窗户的窗台距舞台面净高仅0.45m，不满足《中小学校设计规范》GB 50099-2011关于临空窗台不低于0.90m的要求，故在该两个窗户内侧加装整面304不锈钢丝网防护网，以防止学生攀爬坠落。
- 钢丝直径≥3mm，网孔尺寸≤50mm×50mm，网面应牢固平整，无尖锐突出物。
- 采用不锈钢膨胀螺栓将钢丝网固定于窗框四周墙体，螺栓间距≤500mm，确保连接牢固可靠。
- 防护网覆盖整扇窗户（从窗台至窗顶，左右至窗框外侧），安装后不得影响窗户正常启闭。
- 颜色：亮银色。

- 本防护网仅用于防坠落保护，不作为防盗或逃生设施。同侧另有其他窗户及教室门可作为疏散通道，防护网安装后无需设置可开启式检修口。

### 7、电脑桌

更换为音乐讲台电脑桌，材质木制或金属（带抽屉、走线槽）大小约1.6x0.8m，满足各种设备存放，桌面浅黄色仿木纹色（与地面木地板同色），位置靠黑板左侧。

### 8、音响挂架安装（左上角、左下角）

- 在左上角和左下角墙面（距地2.2m处）各安装一个音响挂架（承重≥20kg，金属膨胀螺栓固定）。两个音响均位于教室前方（讲台/黑板侧墙面），上下布置，面向教室中央，声场从前方覆盖全体学生及舞台区域，确保教学扩声及音乐欣赏的清晰度。
- 挂架处预留音频接线盒（86型）。
- 挂架安装应牢固、水平，并与墙面装饰面平齐或略突出。
- 左上角挂架应避开出入口门洞开启范围，左下角挂架应避开讲台区域，确保使用安全。

### 9、音响设备参数要求

- 为满足音乐教学扩声、音乐欣赏及舞台表演需求，配置专业二频音箱一对及配套调音台一台。

① 音箱设备参数：

- 设备类型：专业二频音箱（一对）
  - 额定功率：≥100W
  - 峰值功率：≥250W
  - 频率响应：47Hz-20KHz
  - 灵敏度：≥97dB
  - 最大声压级：≥101dB
  - 阻抗：8Ω
  - 安装方式：壁挂或支架安装（利用预留挂架）
  - 适用范围：学校教室、多功能厅等室内公共场合
- ③ 配套调音台参数：
- 输入通道：不少于8路（含不少于4路话筒输入，支持幻象电源）
  - 输出通道：主输出不少于2路，辅助输出不少于2路
  - 均衡调节：每路输入通道均配备三段或以上均衡调节
  - 内置效果器：不少于16种数字效果（含混响、延迟等）
  - 频率响应：20Hz-20KHz
  - 信噪比：≥90dB
  - 支持低切功能
  - 具备USB接口，支持与电脑连接进行音频录制或播放
- ④ 参考价格：≥2500元/套（含音箱一对+调音台一台）
- ⑤ 采购要求：具体设备选型由施工单位提供满足上述参数的产品及检测报告，经甲方学校协商确定后购买。

### 10、隔音门更换及艺术涂装

- 更换为成品隔音门，计权隔声量RW≥35dB。
- 门体构造：钢质门芯或实木复合门芯，内填隔音棉。
- 门框与墙体之间缝隙用隔音密封胶填实。
- 门扇底部安装自动升降密封条，门扇周边安装双道磁性密封条。
- 门体高度：按原门洞高度定制。
- 艺术涂装：门体表面做音乐主题艺术装饰。可采用以下任一方式（由施工单位提供方案，经甲方学校选定）：
  - 工厂UV平板打印彩绘门板（成品定制）
  - 成品艺术装饰门板（预制图案）
  - 现场手工彩绘（艺术涂料，需专业画师）
  - 艺术画布或3D立体贴面装饰
- 艺术涂装完成后表面喷涂透明哑光清漆罩面保护。
- 门体、五金件及艺术涂装具体方案由施工单位提供样品，经甲方学校书面确认后方可实施。

### 11、门楣无障碍坡道

- 在隔音门门楣内外两侧各安装一个成品塑料斜坡（或橡胶斜坡）。

- 材质：高强度防滑橡胶或工程塑料，颜色黄色。
- 坡度要求：纵向坡度不应大于1:10（高差15mm时，坡道长度≥150mm）（《无障碍设计规范》GB 50763-2012）。
- 斜坡表面设防滑条纹，宽度同门洞宽度。

### 12、吸顶灯更换

- 原12盏节能灯全部拆除，更换为LED吸顶灯。
- 利用原有线路及开关，不破坏原有线路。
- 灯具参数：LED光源，色温4000K，显色指数Ra≥90，每盏功率36W，总功率432W。
- 具体灯具选型由施工单位配合业主在满足上述参数的前提下协商确定后购买。灯具安装节点参照12J502-2第A26页。

### 14、落水管包管

- 底部窗户旁两根落水管沿墙角竖向通长包封，从地面至吊顶底（贴梁底），与吊顶交接处留8-10mm伸缩缝，填充弹性密封胶。
- 构造（由内至外，从管道至饰面层）：
  - 管道外包装10mm厚减震隔音垫（满包，接缝搭接50mm，专用胶带密封）
  - C50系列轻钢龙骨骨架（竖龙骨间距≤400mm），天地龙骨用膨胀螺栓固定于楼板及地面，严禁在管道上打孔固定
  - 面层：12mm厚仿木纹装饰板（浅黄色仿木纹色，与墙面软包、地面木地板同色），采用自攻螺钉从板面固定于龙骨上，钉头沉入板面0.5mm，用同色腻子修补。板材燃烧性能B1级，甲醛释放量符合《室内装饰装修材料有害物质限量》GB 18580标准E1级。
  - 龙骨与管道之间留10-15mm空隙，不得直接接触。隔音垫须满包，接缝用专用胶带密封。包管体底部与地面交接处涂刷防水涂料一道，上翻100mm。

- 落水管包管施工前须确认管道无渗漏。包管完成后与墙面、地面木地板颜色统一（浅黄色仿木纹色），表面平整，整体协调。

### 六、施工注意事项

- 结构保护：严禁在承重梁、柱、剪力墙上开凿长槽或大孔；墙体开槽须用切割机切割，严禁大锤剔凿。
- 既有设施保护：施工前应对原有弱电线路、插座、喷淋头、烟感等进行定位标记，采取保护措施，严禁损坏。
- 消防设施：不得遮挡、移位消防设施（消火栓、喷淋头、烟感等）。若因吊顶需调整喷淋头位置，应由专业消防施工单位按原设计图纸进行改造，并经消防部门认可。
- 隔音构造密封：所有隔音层必须连续、无缝隙，不同材料交接处应密封处理。
- 色彩、材质及艺术效果确认：本工程所有涉及颜色、材质、艺术涂装、装饰图案的项目（包括但不限于墙面软包颜色、隔音门艺术涂装图案及方式、音乐讲台颜色等），施工单位均须在采购或加工前制作实物样板，提交甲方学校书面确认后后方可批量采购和施工。未获确认擅自施工的，由施工单位承担返工及一切相关损失。
- 隐蔽验收：吊顶内管线、隔音棉、隔音垫等应在封闭前进行隐蔽工程验收，并留存影像资料。
- 电气安全：原吊扇开关拆除后，带电线路必须用接线帽压接并缠绕绝缘胶带，封闭于墙内接线盒内，面板用白板覆盖并标注“带电路，严禁打开”。吊扇供电线路封装于吊顶内接线盒内，盒盖封闭并标注“吊扇电源”。

### 七、验收要求

- 各构造层符合设计及国家规范，隐蔽验收记录齐全。
- 隔音效果：关闭门窗后，教室内正常交谈声对外传声量≤45dB(A)（现场简易测试）。
- 舞台无晃动、无响声，踏步高度差≤3mm。
- 材料环保检测报告齐全，室内空气质量达标。

### 八、其他

- 本说明未尽之处，按国家现行施工及验收规范执行。
- 施工中如发现图纸与现场不符，应及时通知设计单位协商解决。
- 发现缺少大样做法时应及时通知设计单位，提供国标图集及具体做法。
- 本说明所有材料均以性能指标为唯一判定标准，不得指定或暗示任何特定品牌、厂家、型号。施工单位选用的产品须提供相应检测报告证明其满足本说明所列各项性能指标，所有设备及材料选型均需与甲方学校协商确定后购买。



Aijian Xinda Engineering Consulting Co., LTD.  
**爱建信达工程咨询有限公司**

地址：黑龙江省大庆高新区新风路18号服务外包产业园B-10座411、413、418室  
 电话：0459-6046306  
 传真：0459-6046306  
 邮箱：hx6046306@163.com

工程设计证书编号(乙级) A223002093

注册师印章 资质章

会签栏

建筑		结构	
暖通		强电	
给排水		弱电	

建设单位 垫江县西湖小学校

工程名称 垫江县西湖小学校活动场地及音乐室改造工程规划设计

图名 原始装修前平面与吊顶图

审定	徐凌	徐凌
审核	徐景富	徐景富
校对	赵梅	赵梅
项目负责	徐景富	徐景富
专业负责	赵梅	赵梅
方案设计	孙景茹	孙景茹
设计	孙景茹	孙景茹
制图	孙景茹	孙景茹

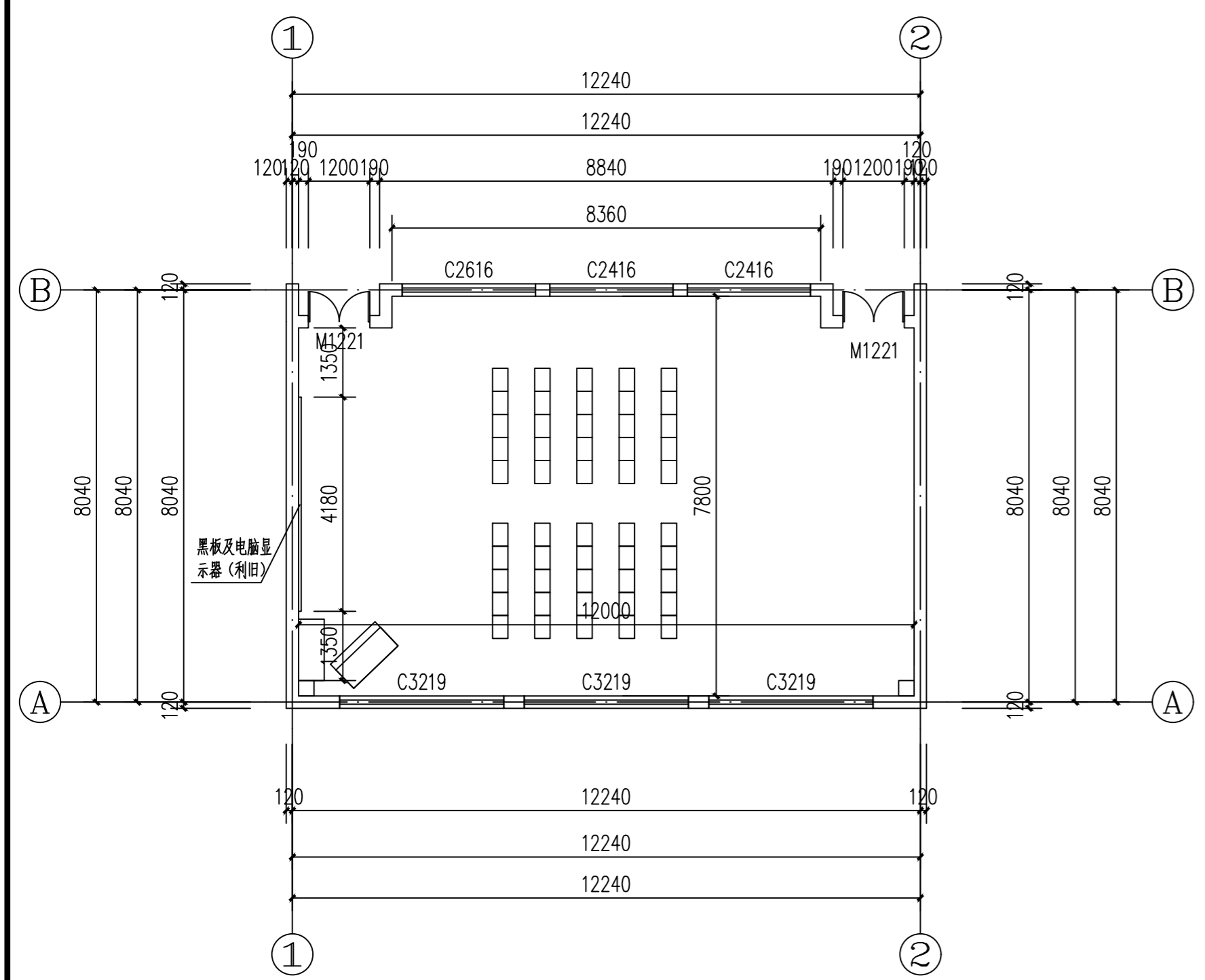
工号 AJXD (CQJS) 202613

专业 建筑

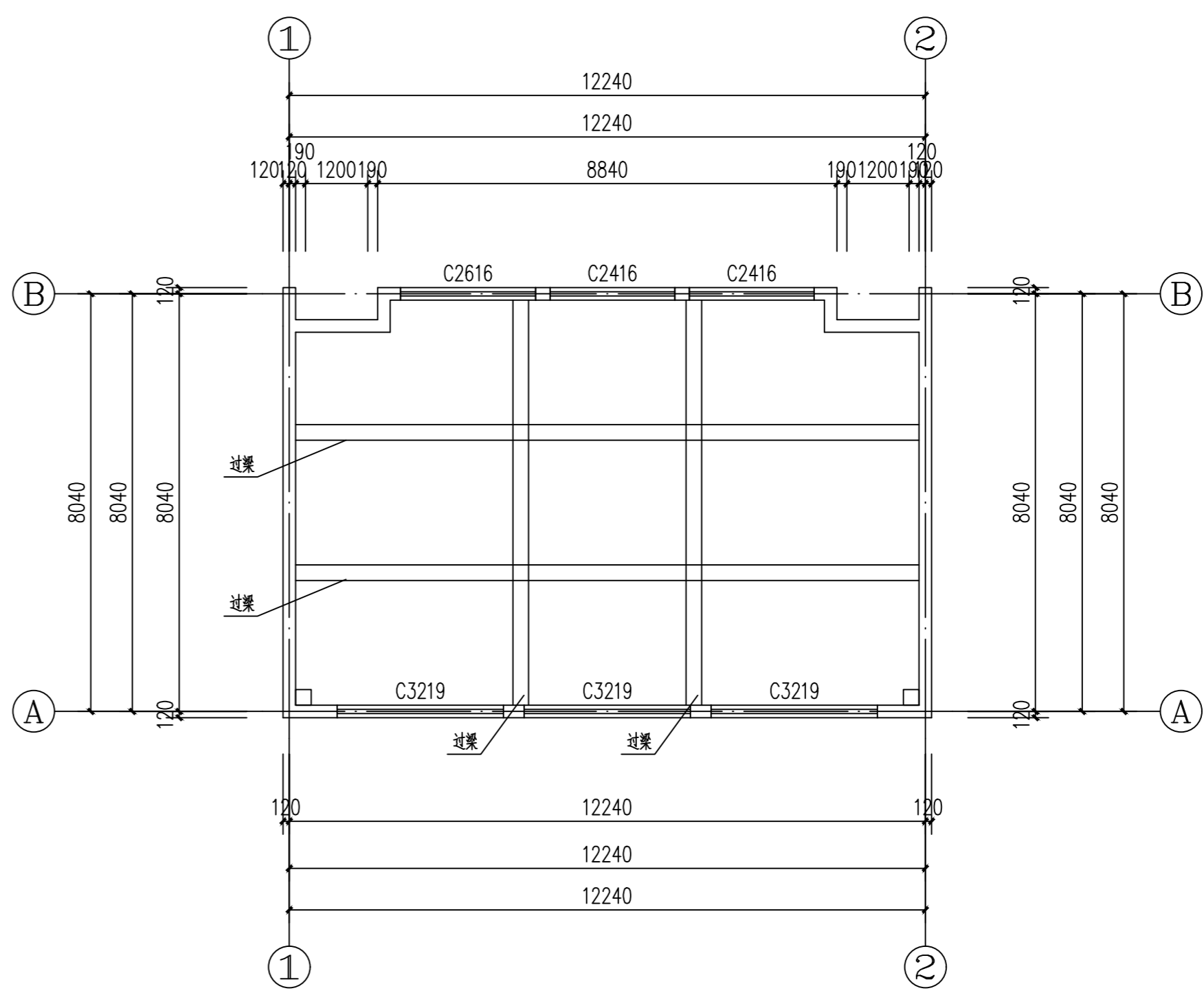
图号 JZ-02

日期 2026.06

版本 第一版



原始平面图 1:100



原始无吊顶梁图 1:100





Aijian Xinda Engineering Consulting Co., LTD.  
爱建信达工程咨询有限公司

地址：黑龙江省大庆高新区新风路18号服务外包产业园B-10座411、413、418室  
电话：0459-6046306  
传真：0459-6046306  
邮箱：hx6046306@163.com

工程设计证书编号(乙级) A223002093

注册师印章 资质章

会签栏

建筑		结构	
暖通		强电	
给排水		弱电	

建设单位 垫江县西湖小学校

工程名称 垫江县西湖小学校活动场地及音乐室改造工程规划设计

图名 音乐室铺装范围图

审定	徐凌	徐凌
审核	徐景富	徐景富
校对	赵梅	赵梅
项目负责	徐景富	徐景富
专业负责	赵梅	赵梅
方案设计	孙景茹	孙景茹
设计	孙景茹	孙景茹
制图	孙景茹	孙景茹

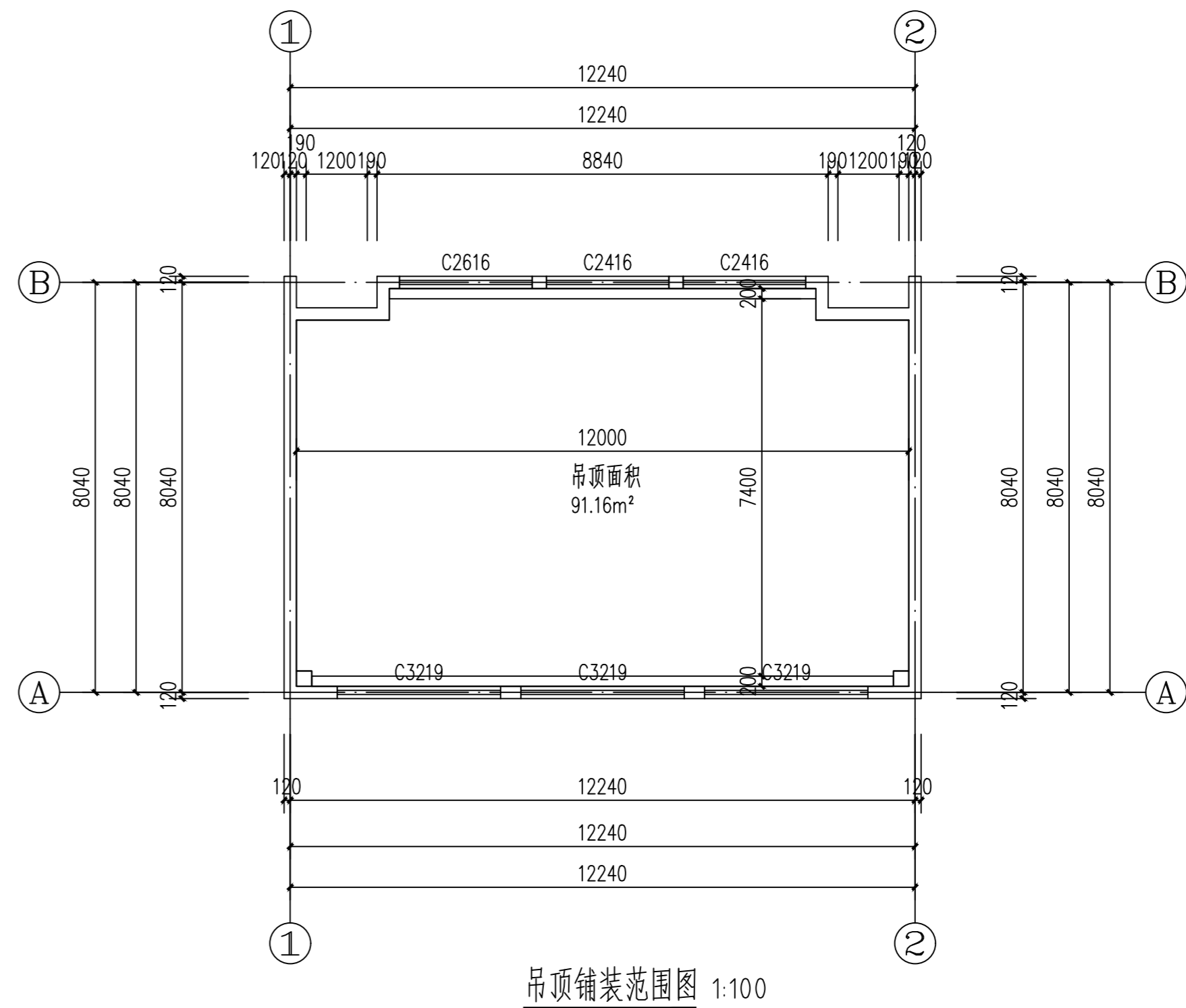
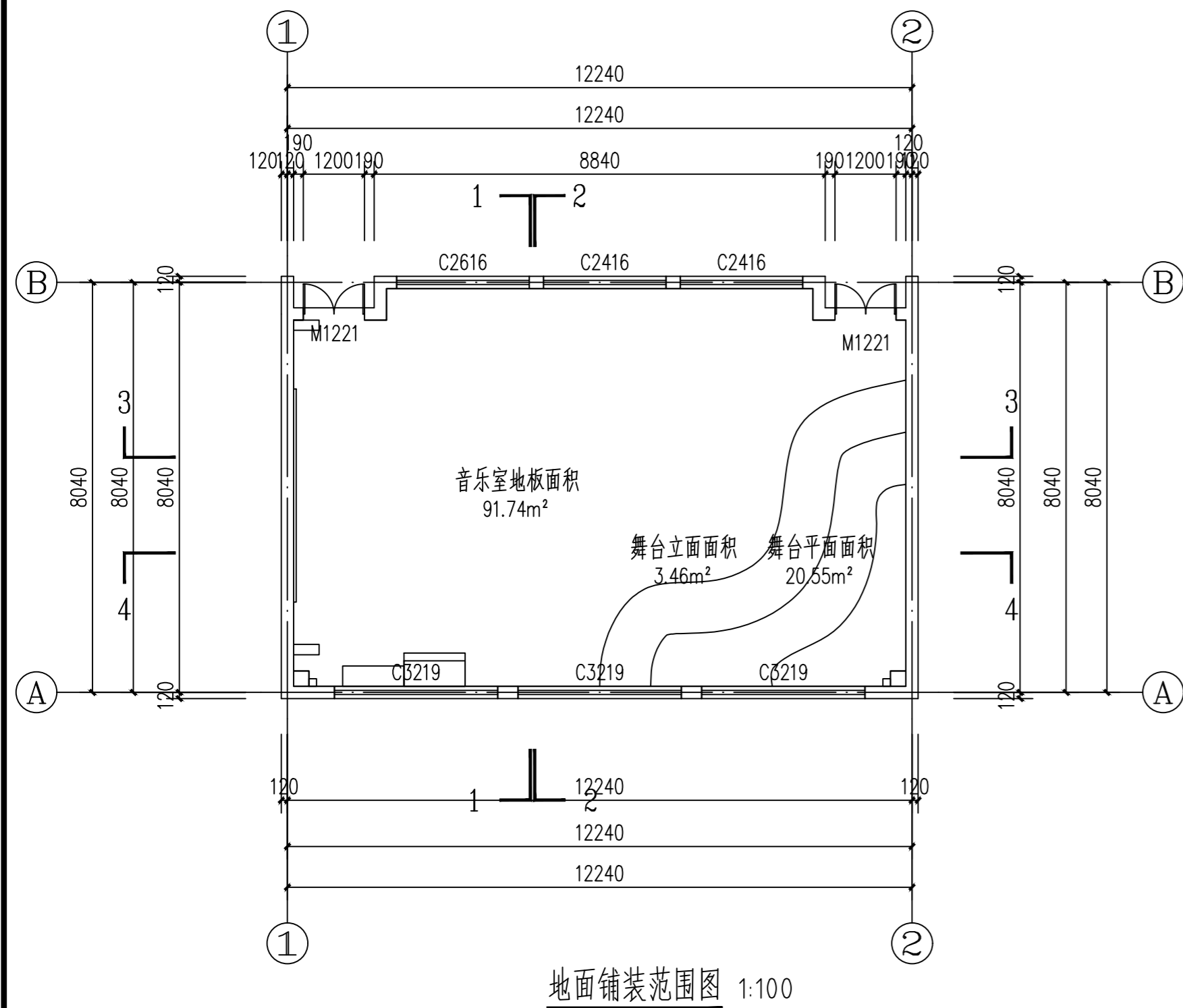
工号 AJXD (CQJS) 202613

专业 建筑

图号 JZ-03

日期 2026.06

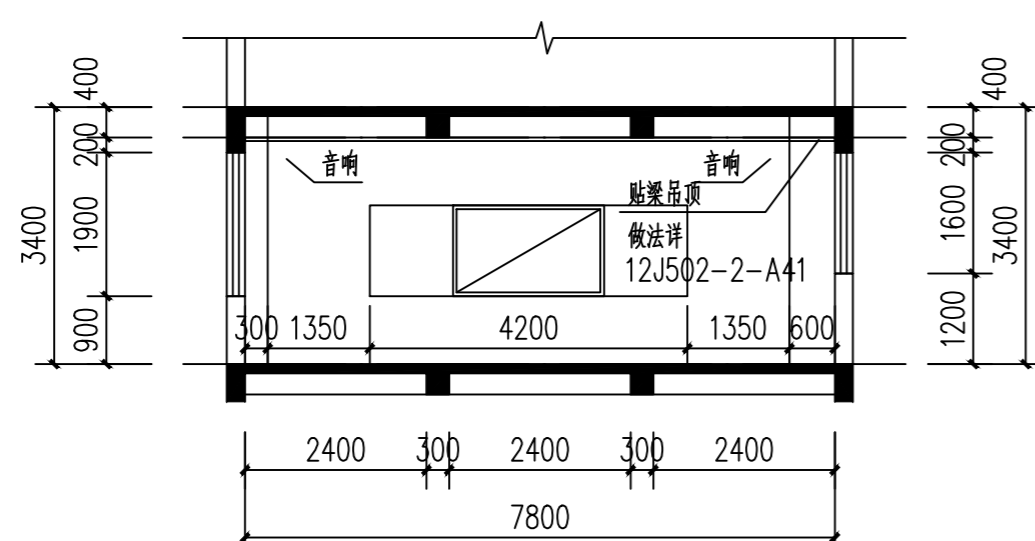
版本 第一版



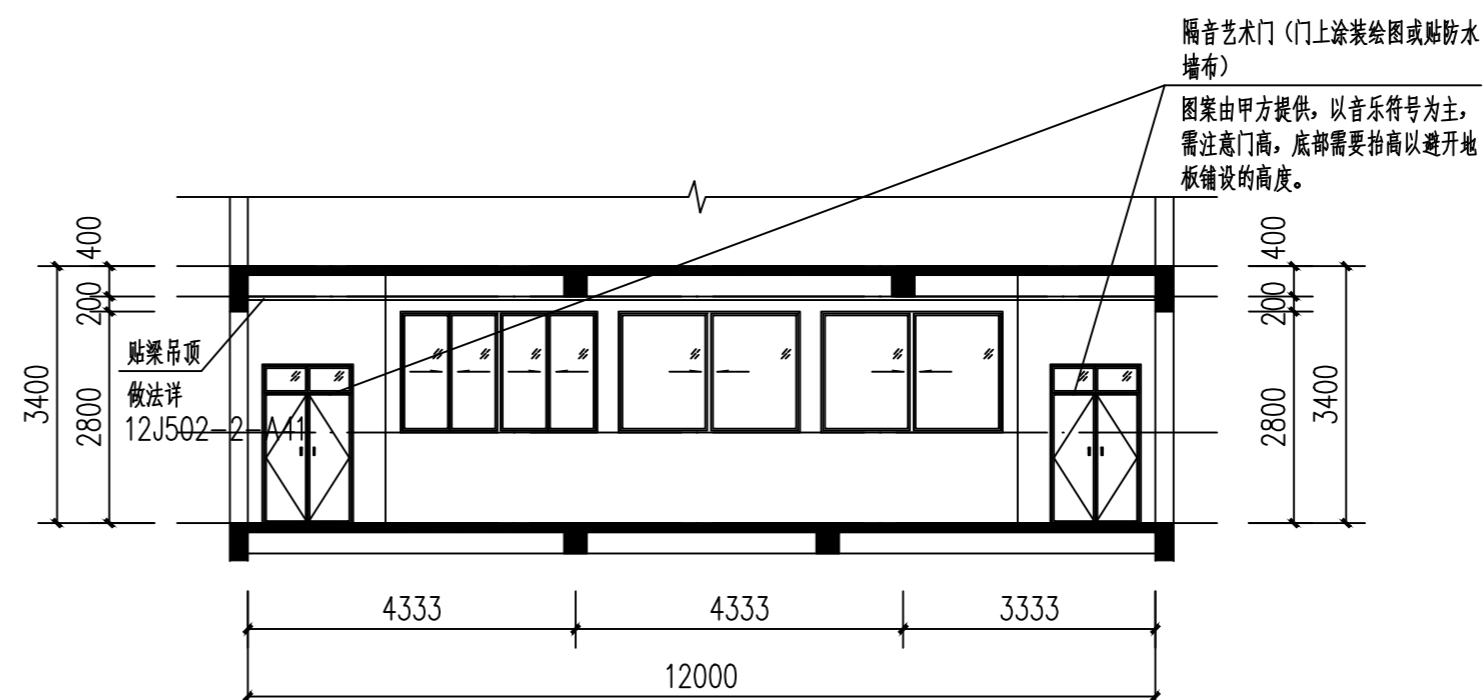


Aijian Xinda Engineering Consulting Co., Ltd.  
爱建信达工程咨询有限公司

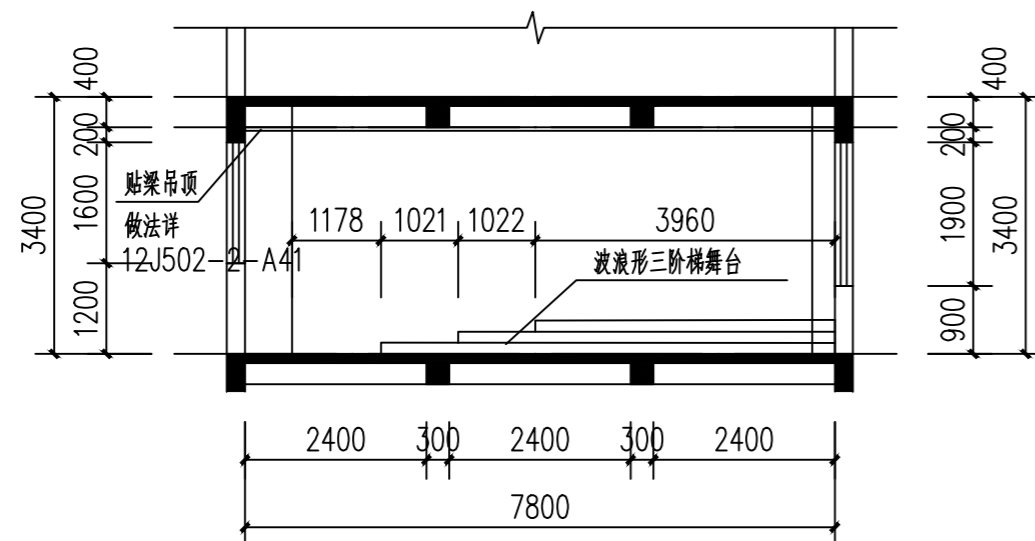
地址：黑龙江省大庆高新区新风路18号服务外包产业园B-10座411、413、418室  
电话：0459-6046306  
传真：0459-6046306  
邮箱：hx6046306@163.com



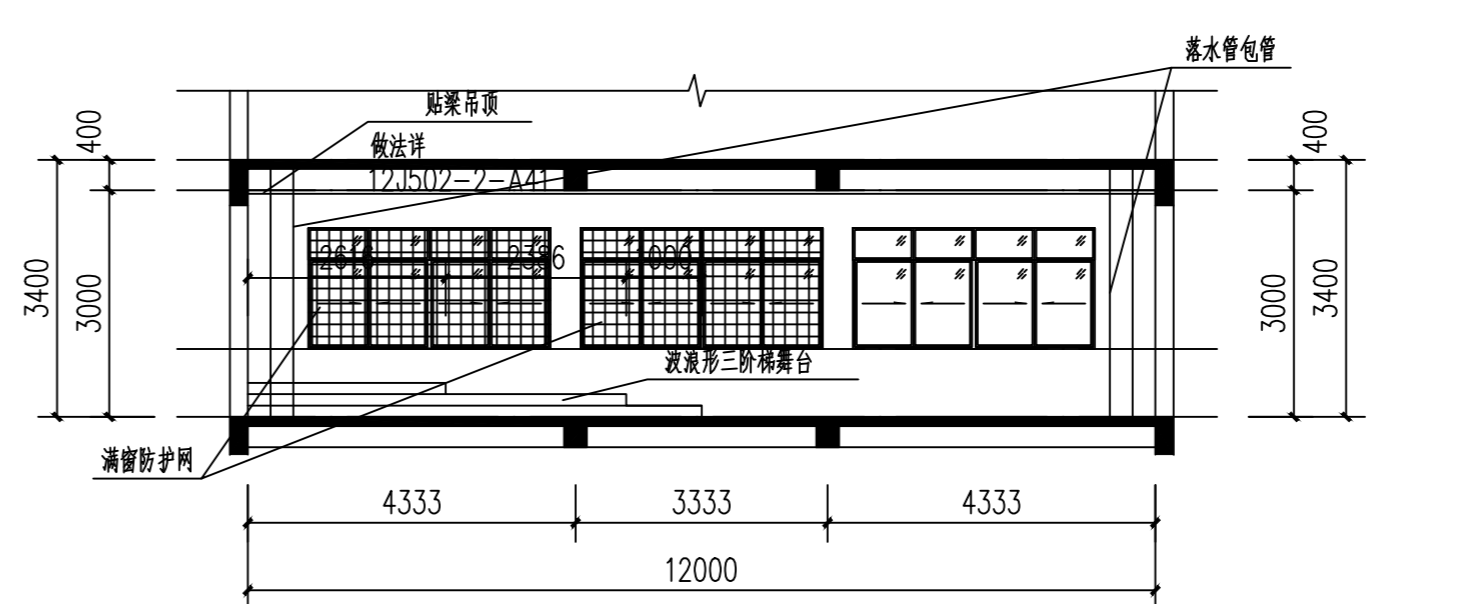
1-1剖面图 1:100



3-3剖面图 1:100



2-2剖面图 1:100



4-4剖面图 1:100

工程设计证书编号(乙级) A223002093

注册师印章 资质章

会签栏

建筑		结构	
暖通		强电	
给排水		弱电	

建设单位 垫江县西湖小学校

工程名称 垫江县西湖小学校活动场地及音乐室改造工程规划设计

图名 剖面图

审定	徐凌	徐凌
审核	徐景富	徐景富
校对	赵梅	赵梅
项目负责	徐景富	徐景富
专业负责	赵梅	赵梅
方案设计	孙景茹	孙景茹
设计	孙景茹	孙景茹
制图	孙景茹	孙景茹

工号 AJXD (CQJS) 202613

专业 建筑

图号 JZ-04

日期 2026.06

版本 第一版