

垫江县桂溪小学校C级危房整改

建 筑

工程编号：2026WSCQ-0603

设计阶段：施工图



万烁设计集团有限公司
WANSHUO DESIGN GROUP CO., LTD

证书编号：A261150306 B261113884

日期：2026年06月

图纸目录

图纸目录				
序号	图号	图纸名称	图幅	备注
1	ML-01	目录	A2	
2	SM-01	设计说明	A2	
3	JS-01	总平面布置图	A2	
4	JS-02	六层平面布置图	A2	
5	JS-03	屋面平面布置图	A2	
6	JS-04	1~12轴立面图	A2	
7	JS-05	12~1轴立面图	A2	
8	JS-06	K~A轴立面图	A2	
9	JS-07	树脂瓦屋面平面布置图	A2	
10	JS-08	剖面图	A2	
11	JS-09	完成立面图	A2	

	实 名	签 名
项目负责人	刘忠军	刘忠军
专业负责人	刘忠军	刘忠军
设计人	姜业伟	姜业伟

注册（执业）章

预留章

出图章

审图章

竣工章

设计单位



万烁设计集团有限公司
 WANSHUO DESIGN GROUP CO., LTD
 证书编号:A261150306 B26113884
 建筑行业（建筑工程、人防工程）乙级
 市政行业（给水、排水、道路、桥梁工程）乙级
 市政行业（热力、环境卫生、城镇燃气工程）乙级
 工程勘察（岩土工程、工程测量、水文地质）乙级
 风景园林工程设计专项 乙级
 地址：西安市雁塔区含光路南段1号 服务热线：4000-135-966

建设单位

垫江县桂溪小学校

项目名称

垫江县桂溪小学校C级危房整改

子项名称	建 筑		
工程编号	2026WSCQ-0603		
专业	建 筑	图号	ML-01
阶段	施工图	版次	A
日期	2026.06	比例	1:100

图纸名称

目录

签署栏	实 名	签 字
审定人	邓莉萍	邓莉萍
审核人	刘忠军	刘忠军
校对入	吴建科	吴建科

设计说明

一、工程概况

本工程为垫江县桂溪小学校C级危房整改设计工程，整改面积约214.42m²。因建筑使用年限较长，结构安全性已无法满足现行规范要求，且存在安全隐患，经相关部门批准同意，对该老旧建筑进行局部拆除，拆除屋面层及第六层，范围包括柱、梁、墙、板、及其他设施（雨棚、门窗、水、电、气），拆除后屋面新盖树脂瓦。

本工程施工需严格遵循国家及地方相关建筑拆除施工规范、安全操作规程，兼顾施工效率与施工安全，最大限度减少对周边环境、居民及公共设施的影响，确保施工全过程安全、有序、高效完成。

二、编制依据

《建筑拆除工程安全技术规范》（JGJ147-2016）

《建筑施工安全检查标准》（JGJ59-2011）

国家及地方关于建筑施工、环境保护、安全生产的相关法律法规及规章制度

三、施工准备

1、技术准备

1.1、组织施工技术人员熟悉施工图纸、拆除范围、结构特点，结合现场，分析拆除过程中可能出现的安全隐患，编制详细的拆除施工方案、安全专项方案及应急预案，报监理单位、建设单位及相关主管部门审批通过后实施。

1.2、对施工人员进行技术交底和安全培训，明确拆除顺序、施工工艺、安全注意事项及应急处臵措施，确保每位施工人员熟练掌握施工流程和操作规范，持证上岗。

1.3、对施工现场进行详细勘察，标注周边建筑物、构筑物、地下管线（水、电、气、通信等）的位置、走向及埋深，设置明显标识，避免拆除过程中造成损坏；对影响施工的地下管线，提前与相关单位沟通，完成迁移或防护处理。

2、现场准备

2.1、划定施工范围，采用硬质围挡将拆除区域与周边环境隔离，围挡基础牢固，表面整洁，设置明显的警示标志（如“施工危险”“禁止入内”“注意安全”等），夜间悬挂警示灯，严禁无关人员进入施工区域。

2.2、清理拆除区域内的杂物、障碍物，拆除楼内剩余的门窗、桌椅、管线等可回收物品，分类堆放至指定地点，做好回收或处臵工作；对无法回收的废弃物，规划临时堆放区域，做好防尘、防遗撒处理。

2.3、布置施工现场临时设施，包括施工临时办公区、材料堆放区、机械设备停放区，搭建临时水电路，确保施工用水、用电供应稳定；临时用电需符合安全规范，设置漏电保护装置，严禁私拉乱接。

2.4、检查施工机械设备，确保设备性能良好，安全防护装置齐全有效，进场前进行调试和试运行，合格后方可投入使用；配备足够的消防器材（灭火器、消防沙、消防水带等），放置在明显易取位置，定期检查维护。

3、人员准备

3.1、组建专业的拆除施工团队，配备项目经理、技术负责人、安全管理员、质量管理员及一线施工人员（如机械操作员、电工、焊工等），所有人员需具备相应的从业资格证书，无违章作业记录。明确各岗位人员职责，建立健全安全生产责任制，确保施工全过程有人管理、有人监督。

四、施工总体部署

1、施工总体原则

1.1、遵循“安全第一、预防为主、综合治理”的原则，按照“从上至下、分区分段、先非承重后承重、先结构后附属”的拆除顺序，严禁违规拆除、野蛮施工；兼顾施工效率与环境保护，减少施工扬尘、噪音污染，确保施工安全、质量、进度目标的实现。

2、施工分区与流水作业

2.1、根据老旧建筑楼的结构特点和拆除范围，将施工区域划分为主体结构拆除区、附属设施拆除区、垃圾堆放区、运输通道区，采用流水作业方式，合理安排施工顺序，避免交叉作业冲突，提高施工效率。主体结构拆除按楼层分段进行，从顶层开始，逐层向下拆除，确保每一层拆除完成后，再进行下一层施工。

3、施工进度计划

3.1、施工过程中，根据现场实际情况及天气影响，及时调整施工进度，确保工期按时完成。

五、主要施工工艺与方法

1、拆除顺序

总体拆除顺序：楼内清理→非承重结构（门窗、隔墙、楼板）拆除→承重结构（梁、柱、墙体）拆除→附属设施（围墙、台阶、雨棚）拆除→垃圾清运。
主体结构拆除顺序：顶层屋面→顶层墙体、楼板→中间楼层墙体、楼板→底层墙体、楼板→基础拆除，严禁从底层或中间层开始拆除，避免结构坍塌。

2、具体施工方法

2.1、楼内清理及可回收物品拆除

施工人员佩戴安全防护用品（安全帽、安全带、防滑鞋、防护手套等）进入楼内，先清理楼内剩余的桌椅、办公用品、杂物等，分类搬运至指定堆放区；再拆除门窗、玻璃、灯具、管线等可回收物品，拆除过程中避免损坏可回收物品，做好分类存放，严禁随意丢弃。门窗拆除采用人工拆除，使用撬棍、扳手等工具，逐层拆除，拆除的门窗及时搬运至场外，避免堆积在楼内影响施工。

2.2、非承重结构拆除

非承重结构包括内隔墙、楼板（非承重部分）、女儿墙等，采用人工结合机械拆除的方式。内隔墙拆除先拆除墙体表面的装饰层（瓷砖、涂料等），再用切割机、冲击钻、撬棍等工具拆除墙体，拆除过程中做好支撑防护，防止墙体坍塌伤人；楼板为预制板，应先清除表面装饰层撬松预制板，再用吊车吊至堆放点，严禁堆积过多，避免楼板坍塌。

2.3、承重结构拆除

承重结构包括梁、柱、承重墙等，采用机械拆除为主、人工辅助的方式，严禁采用爆破拆除。拆除前，对拆除区域周边的结构进行加固支撑，确保拆除过程中周边结构安全；先拆除梁，再拆除柱，拆除顺序从顶层至底层，逐层进行，破碎后的混凝土块及时清理，避免堵塞施工通道。承重墙拆除需分段、分块拆除，严禁一次性大面积拆除，防止结构失稳坍塌。

2.4、垃圾清运与场地平整

拆除产生的垃圾（混凝土块、砖块、杂物等）分类堆放至临时垃圾堆放区，采用密闭式运输车清运至指定的垃圾处臵场，严禁随意倾倒、遗撒；垃圾清运过程中，对运输车辆进行覆盖，施工现场出入口设置洗车台，车辆冲洗干净后再出场，减少扬尘污染。

六、安全保障措施

1、总则

建立健全安全生产责任制，明确各岗位人员的安全职责，全面负责施工现场的安全生产工作；安全管理员负责施工现场的日常安全检查、监督，及时发现和消除安全隐患，制止违章作业行为；施工人员严格遵守安全操作规程，严禁违章指挥、违章作业。

2、现场安全防护

2.1、施工现场设置硬质围挡，围挡基础牢固，表面设置警示标志，夜间悬挂警示灯，围挡范围内严禁无关人员进入；施工区域内设置安全警示标识（如“禁止攀爬”“注意高空坠物”“机械作业危险”等），确保标识清晰、醒目。

2.2、施工人员进入施工现场必须佩戴安全帽，高空作业（高度超过2m）必须系安全带，佩戴防滑鞋、防护手套等防护用品；高空作业时，严禁抛掷工具、物料，下方设置安全防护网，防止高空坠物伤人。

2.3、拆除过程中，对周边建筑物、构筑物、地下管线采取防护措施，设置警示标识，安排专人监护，严禁机械碰撞、碾压；对影响施工的地下管线，提前迁移或采取加固防护，避免造成管线损坏，引发安全事故。

2.4、施工现场临时用电采用“三相五线制”，设置总配电箱、分配电箱、开关箱，分级配电，逐级保护，严禁私拉乱接电线；用电设备配备漏电保护装置，定期检查维护，确保用电安全；夜间施工配备足够的照明设备，照明线路规范，避免照明不足引发安全隐患。

3、机械设备安全

3.1、施工机械设备进场前，必须进行调试和试运行，检查设备性能、安全防护装置是否齐全有效，合格后方可投入使用；机械设备操作人员必须持证上岗，熟悉设备操作规程，严禁违规操作。

3.2、机械作业时，安排专人指挥，指挥人员与操作人员密切配合，确保操作规范；挖掘机、吊车等机械作业时，严禁人员在机械作业半径内停留、通行，避免机械伤人。

3.3、定期对机械设备进行维护、保养，检查设备零部件是否完好，及时更换损坏部件，确保设备正常运行；机械设备停放至指定区域，做好防雨、防潮、防盗措施。

4、消防安全

4.1、施工现场配备足够的消防器材（灭火器、消防沙、消防水带等），放置在明显易取位置，定期检查维护，确保消防器材完好有效；施工现场严禁吸烟，严禁违规使用明火，如需使用明火，需办理动火审批手续，配备灭火器材和监护人员。

4.2、施工现场临时办公区、材料堆放区严禁堆放易燃易爆物品，做好防火、防爆措施；拆除过程中，清理易燃杂物，避免火灾事故发生。

4.3、制定消防安全应急预案，组织施工人员进行消防演练，确保施工人员熟练掌握消防器材的使用方法和应急处臵措施，一旦发生火灾，能够及时扑救，减少损失。

5、应急处臵

5.1、制定完善的应急救援预案，针对拆除过程中可能出现的结构坍塌、高空坠物、机械伤人、火灾、触电等安全事故，明确应急处臵流程、责任人员、救援措施及物资保障。

5.2、施工现场配备应急救援物资（急救箱、担架、应急照明、对讲机等），定期检查维护，确保应急救援物资完好可用；成立应急救援小组，明确小组成员职责，定期组织应急演练，提高应急处臵能力。


5.3、施工过程中，若发生安全事故，立即启动应急救援预案，停止施工，组织人员抢救受伤人员，控制事故扩大，并及时上报建设单位、监理单位及相关主管部门，配合事故调查处理。

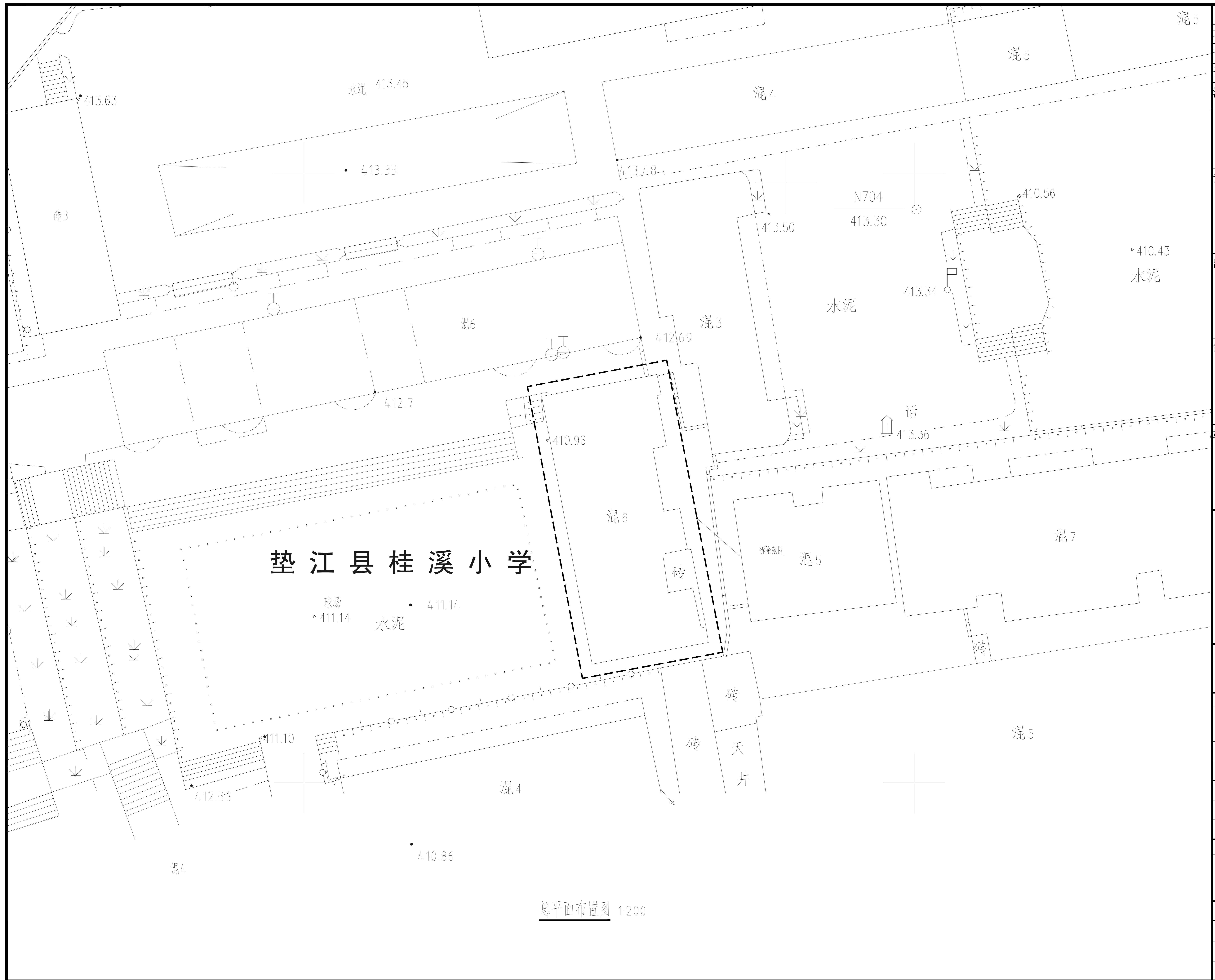
七、附图

1、本说明未尽事宜，按照国家及地方相关规范、标准及施工方案执行。


2、施工过程中，若因现场实际情况、相关规范调整等需要修改，需报建设单位、监理单位及相关主管部门审批后，方可调整实施。

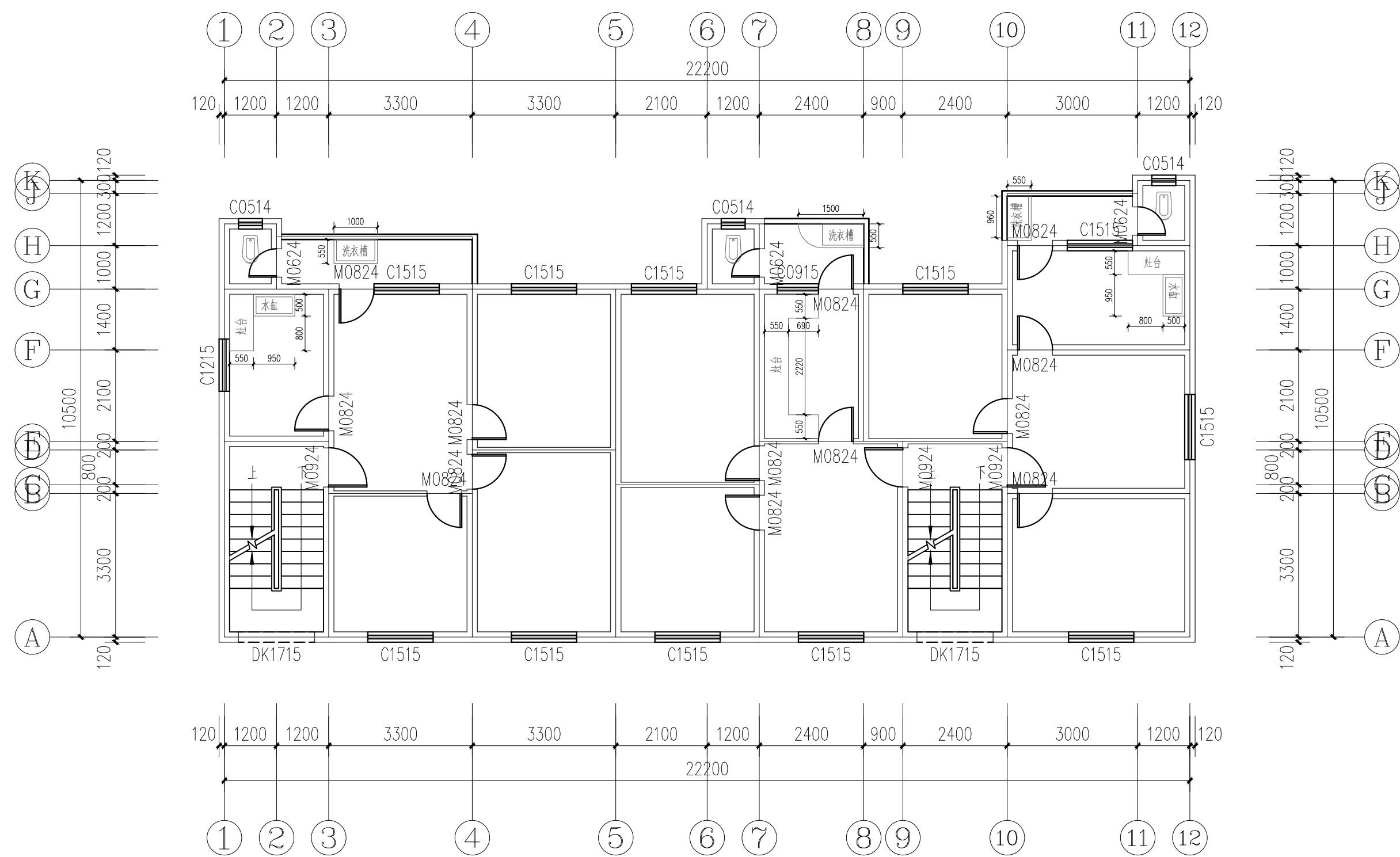
3、施工单位必须严格遵守本施工说明及相关法律法规，加强施工管理，确保施工安全、质量、进度目标的实现，承担因违规施工造成的一切责任和损失。

	实 名	签 名
项目负责人	刘忠军	刘忠军
专业负责人	刘忠军	刘忠军
设计人	姜业伟	姜业伟
注册（执业）章		
预留章		
出图章		
审图章		
竣工章		
设计单位		
 万烁设计集团有限公司 WANSHUO DESIGN GROUP CO., LTD 证书编号:A261150306 B26113884 建筑行业（建筑工程、人防工程）乙级 市政行业（给水、排水、道路、桥梁工程）乙级 市政行业（热力、环境卫生、城镇燃气工程）乙级 工程勘察（岩土工程、工程测量、水文地质）乙级 风景园林工程设计专项 乙级 地址：西安市雁塔区含光路南段1号 服务热线：4000-135-966		
建设单位		
垫江县桂溪小学校		
项目名称		
垫江县桂溪小学校C级危房整改		
子项名称	建 筑	
工程编号	2026WSCQ-0603	
专业	建 筑	图号 SM-01
阶段	施工图	版次 A
日期	2026.06	比例 1:100
图纸名称		
设计说明		
签署栏	实 名	签 字
审定人	邓莉萍	邓莉萍
审核人	刘忠军	刘忠军
校对入	吴建科	吴建科



总平面布置图 1:200

项目负责人	刘忠军	刘忠军
专业负责人	刘忠军	刘忠军
设计人	姜业伟	姜业伟
注册(执业)章		
预留章		
出图章		
审图章		
竣工章		
设计单位		
 万烁设计集团有限公司 WANSHUO DESIGN GROUP CO., LTD. <small>证书编号: A261150306 B26113884 建筑行业(建筑工程、人防工程) 乙级 市政行业(给水、排水、道路、桥梁工程) 乙级 市政行业(热力、环境卫生、城镇燃气工程) 乙级 工程勘察(岩土工程、工程测量、水文地质) 乙级 风景园林工程设计专项 乙级</small> <small>地址: 西安市雁塔区含光路南段1号 服务热线: 4000-135-966</small>		
建设单位		
垫江县桂溪小学校		
项目名称		
垫江县桂溪小学校C级危房整改		
子项名称	建筑	
工程编号	2026WSCQ-0603	
专业	建筑	图号 JS-01
阶段	施工图	版次 A
日期	2026.06	比例 1:100
图纸名称		
总平面布置图		
签署栏	实名	签字
审定人	邓莉萍	邓莉萍
审核人	刘忠军	刘忠军
校对	吴建科	吴建科



六层平面布置图 1:100 本层建筑面积201.91m²。

- 注：1、建筑结构为砖混结构。
 2、拆除墙、梁、板、阳台、门窗、雨棚、洗衣槽、灶台、装饰层、屋面防水、保温隔热层等相关附属设施。
 3、天然气、自来水、电力、电信管线及入户表由专业单位进行迁移或拆除。
 4、本图未特殊注明单位均为mm。

	实名	签名
项目负责人	刘忠军	刘忠军
专业负责人	刘忠军	刘忠军
设计人	姜业伟	姜业伟

注册(执业)章

预留章

出图章

审图章

竣工章

设计单位



万烁设计集团有限公司
 WANSHUO DESIGN GROUP CO., LTD
 证书编号:A261150306 B26113884
 建筑行业(建筑工程、人防工程)乙级
 市政行业(给水、排水、道路、桥梁工程)乙级
 市政行业(热力、环境卫生、城镇燃气工程)乙级
 工程勘察(岩土工程、工程测量、水文地质)乙级
 风景园林工程设计专项 乙级
 地址:西安市雁塔区含光路南段1号 服务热线:4000-135-966

建设单位

垫江县桂溪小学校

项目名称

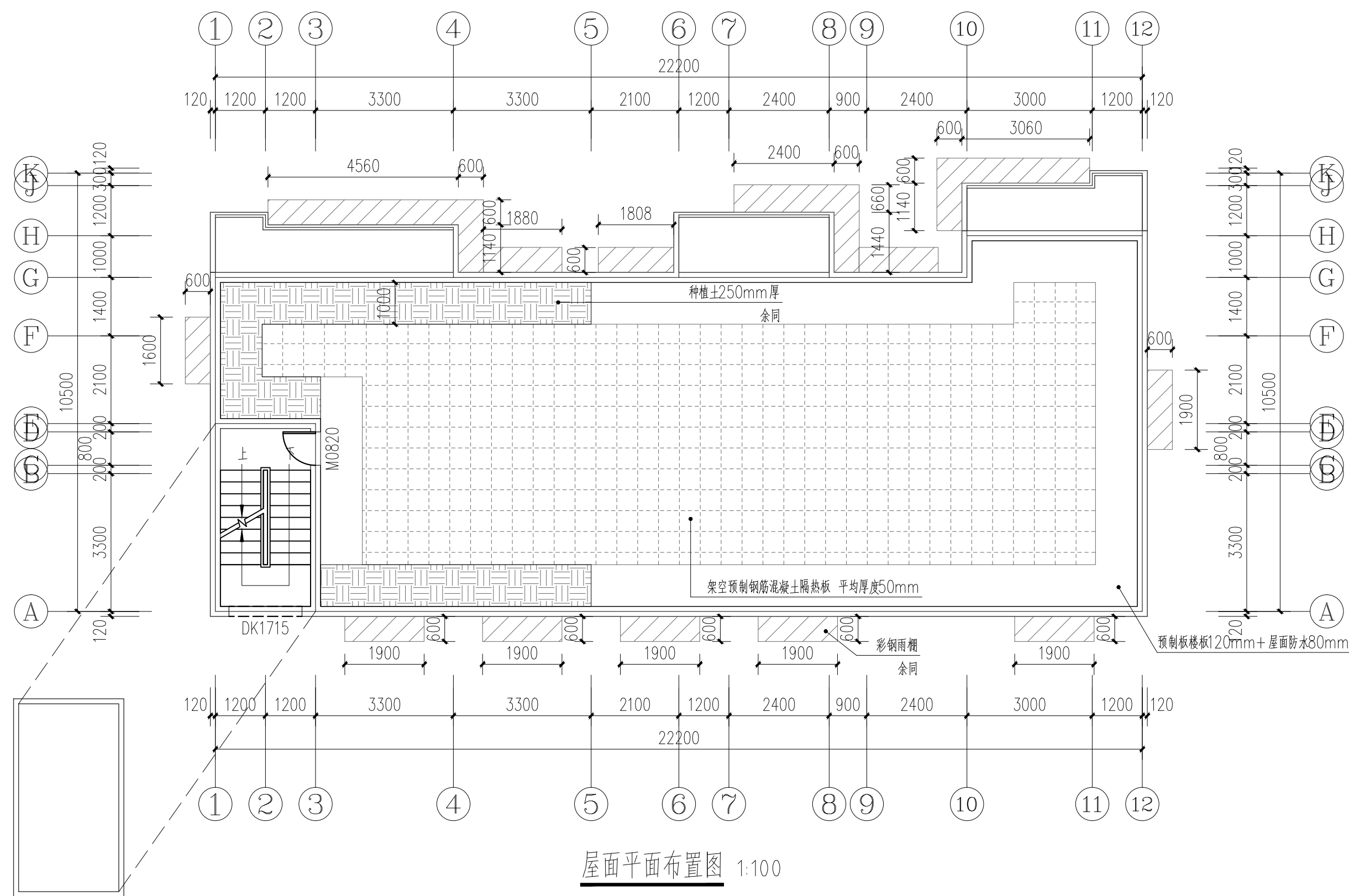
垫江县桂溪小学校C级危房整改

子项名称	建筑		
工程编号	2026WSCQ-0603		
专业	建筑	图号	JS-02
阶段	施工图	版次	A
日期	2026.06	比例	1:100

图纸名称

六层平面布置图

签署栏	实名	签字
审定人	邓莉萍	邓莉萍
审核人	刘忠军	刘忠军
校对	吴建科	吴建科



屋面平面布置图 1:100

- 注：1、拆除墙、梁、板、阳台、门窗、雨棚、洗衣槽、灶台、装饰层、屋面防水、保温隔热层等相关附属设施。
 2、天然气、自来水、电力、电信管线及入户表由专业单位进行迁移或拆除。
 3、本图未特殊注明单位均为mm。

	实名	签名
项目负责人	刘忠军	刘忠军
专业负责人	刘忠军	刘忠军
设计人	姜业伟	姜业伟

注册(执业)章

预留章

出图章

审图章

竣工章

设计单位



万烁设计集团有限公司

WANSHUO DESIGN GROUP CO., LTD

证书编号:A261150306 B26113884

建筑行业(建筑工程、人防工程)乙级

市政行业(给水、排水、道路、桥梁工程)乙级

市政行业(热力、环境卫生、城镇燃气工程)乙级

工程勘察(岩土工程、工程测量、水文地质)乙级

风景园林工程设计专项乙级

地址:西安市雁塔区含光路南段1号 服务热线:4000-135-966

建设单位

垫江县桂溪小学校

项目名称

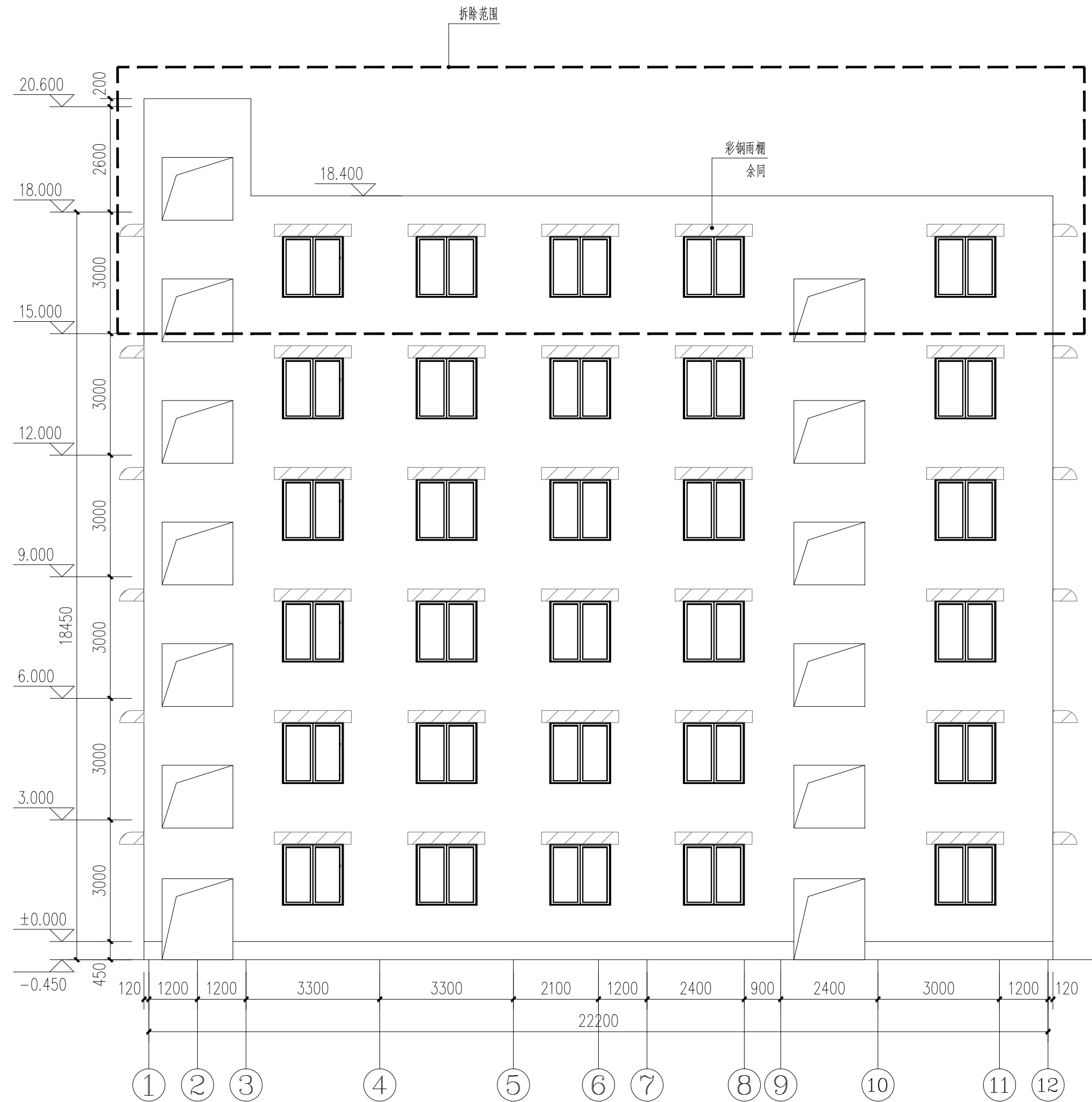
垫江县桂溪小学校C级危房整改

子项名称	建筑		
工程编号	2026WSCQ-0603		
专业	建筑	图号	JS-03
阶段	施工图	版次	A
日期	2026.06	比例	1:100

图纸名称

屋面平面布置图

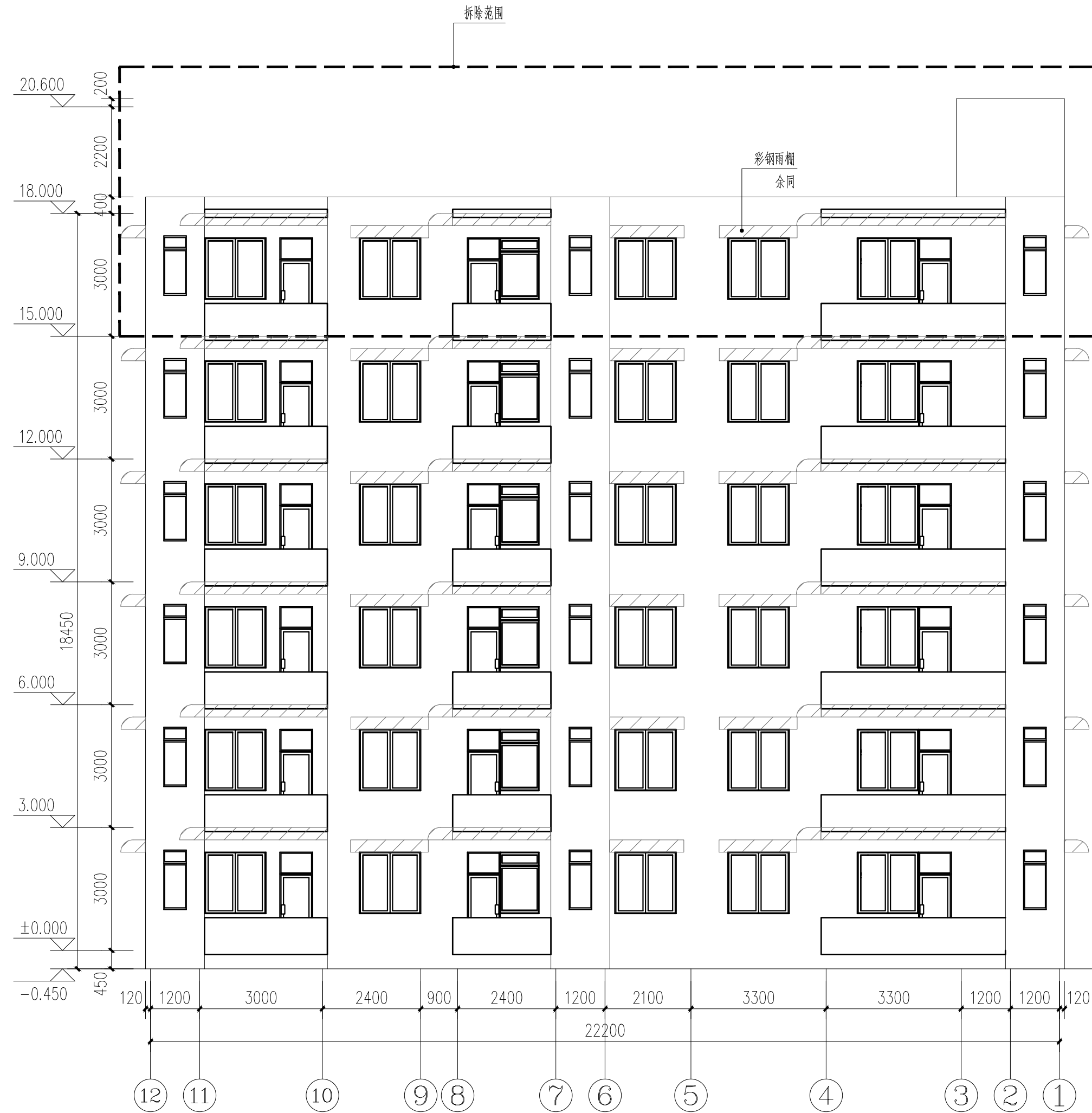
签署栏	实名	签字
审定人	邓莉萍	邓莉萍
审核人	刘忠军	刘忠军
校对	吴建科	吴建科



1~12轴立面图 1:100

注：本图未特殊注明单位均为mm。

	实名	签名
项目负责人	刘忠军	刘忠军
专业负责人	刘忠军	刘忠军
设计人	姜业伟	姜业伟
注册(执业)章		
预留章		
出图章		
审图章		
竣工章		
设计单位		
 万烁设计集团有限公司 WANSHUO DESIGN GROUP CO., LTD 证书编号:A261150306 B26113884 建筑行业(建筑工程、人防工程)乙级 市政行业(给水、排水、道路、桥梁工程)乙级 市政行业(热力、环境卫生、城镇燃气工程)乙级 工程勘察(岩土工程、工程测量、水文地质)乙级 风景园林工程设计专项 乙级 地址: 西安市雁塔区含光路南段1号 服务热线: 4000-135-966		
建设单位		
垫江县桂溪小学校		
项目名称		
垫江县桂溪小学校C级危房整改		
子项名称	建 筑	
工程编号	2026WSCQ-0603	
专业	建 筑	图号 JS-04
阶段	施工图	版次 A
日期	2026.06	比例 1:100
图纸名称		
1~12轴立面图		
签署栏	实名	签字
审定人	邓莉萍	邓莉萍
审核人	刘忠军	刘忠军
校对入	吴建科	吴建科



12~1轴立面图 1:100

注：本图未特殊注明单位均为mm。

	实名	签名
项目负责人	刘忠军	刘忠军
专业负责人	刘忠军	刘忠军
设计人	姜业伟	姜业伟

注册(执业)章

预留章

出图章

审图章

竣工章

设计单位



万烁设计集团有限公司
WANSHUO DESIGN GROUP CO., LTD
证书编号:A261150306 B26113884
建筑行业(建筑工程、人防工程)乙级
市政行业(给水、排水、道路、桥梁工程)乙级
市政行业(热力、环境卫生、城镇燃气工程)乙级
工程勘察(岩土工程、工程测量、水文地质)乙级
风景园林工程设计专项 乙级
地址: 西安市雁塔区含光路南段1号 服务热线: 4000-135-966

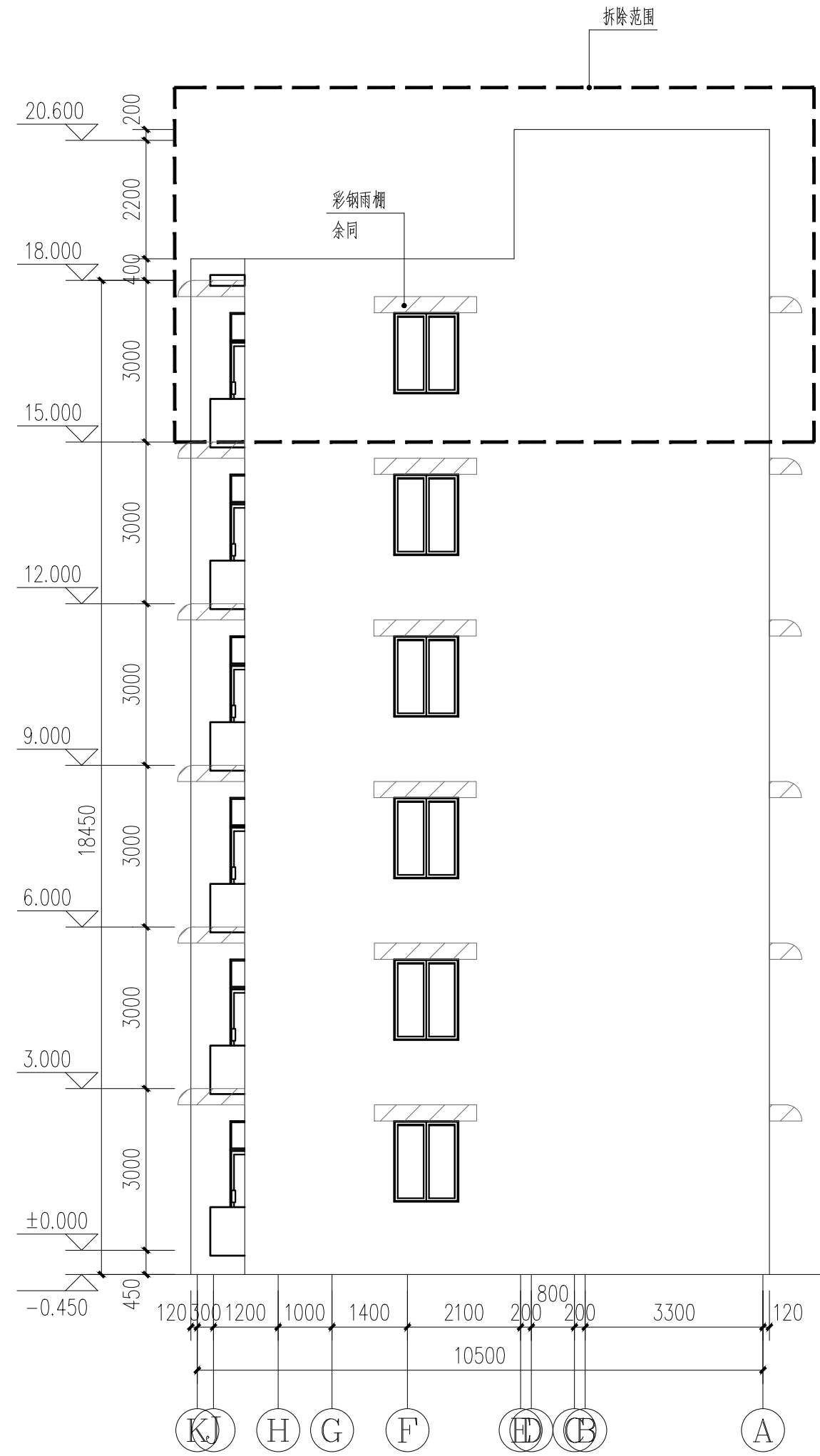
建设单位
垫江县桂溪小学校

项目名称
垫江县桂溪小学校C级危房整改

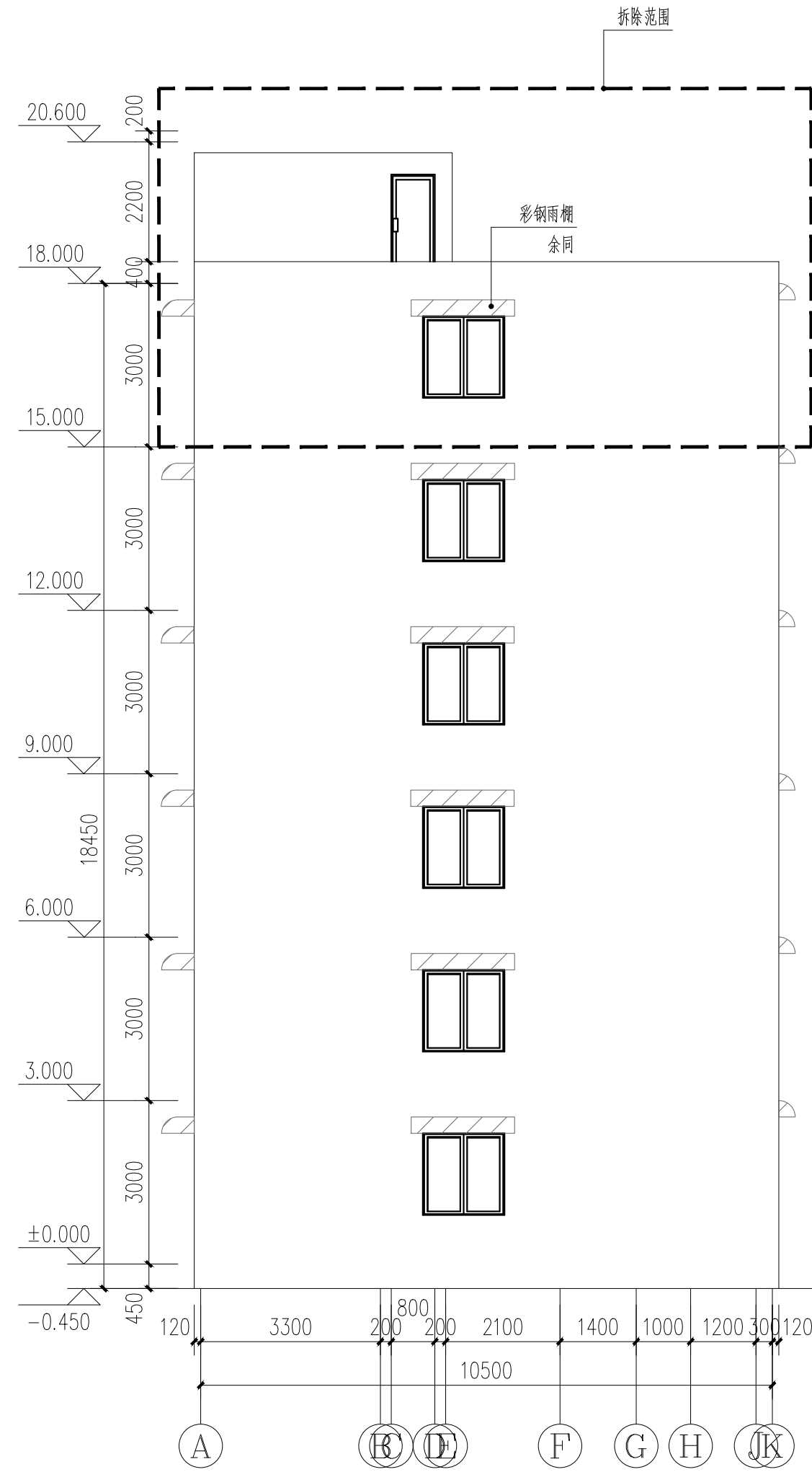
子项名称	建筑		
工程编号	2026WSCQ-0603		
专业	建筑	图号	JS-05
阶段	施工图	版次	A
日期	2026.06	比例	1:100

图纸名称
12~1轴立面图

签署栏	实名	签字
审定人	邓莉萍	邓莉萍
审核人	刘忠军	刘忠军
校对	吴建科	吴建科



K~A轴立面图 1:100



A~K轴立面图 1:100

注：本图未特殊注明单位均为mm。

	实名	签名
项目负责人	刘忠军	刘忠军
专业负责人	刘忠军	刘忠军
设计人	姜业伟	姜业伟

注册(执业)章

预留章

出图章

审图章

竣工章

设计单位



万烁设计集团有限公司
WANSHUO DESIGN GROUP CO., LTD
证书编号:A261150306 B26113884
建筑行业(建筑工程、人防工程)乙级
市政行业(给水、排水、道路、桥梁工程)乙级
市政行业(热力、环境卫生、城镇燃气工程)乙级
工程勘察(岩土工程、工程测量、水文地质)乙级
风景园林工程设计专项 乙级
地址:西安市雁塔区含光路南段1号 服务热线:4000-135-966

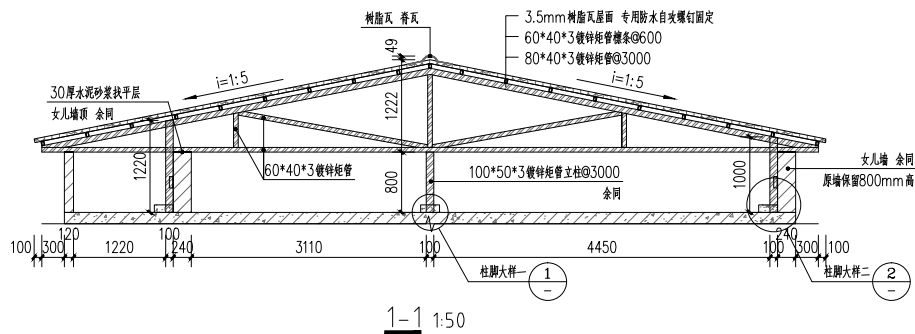
建设单位
垫江县桂溪小学校

项目名称
垫江县桂溪小学校C级危房整改

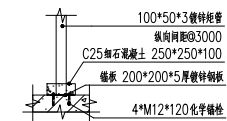
子项名称	建筑		
工程编号	2026WSCQ-0603		
专业	建筑	图号	JS-06
阶段	施工图	版次	A
日期	2026.06	比例	1:100

图纸名称
K~A轴立面图

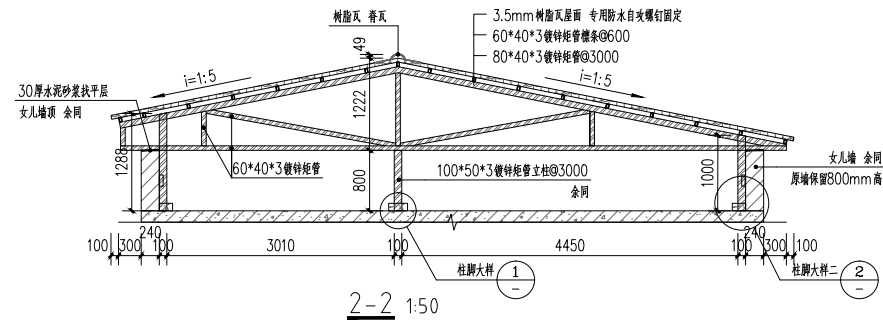
签署栏	实名	签字
审定人	邓莉萍	邓莉萍
审核人	刘忠军	刘忠军
校对	吴建科	吴建科



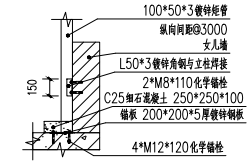
1-1 1:50



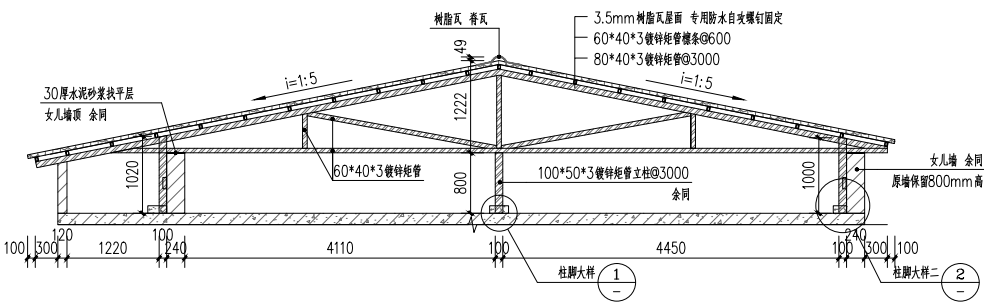
① 柱脚大样一 1:30



2-2 1:50



② 柱脚大样二 1:30



3-3 1:50

注：本图未特殊注明单位均为mm。

实 名	签 名
项目负责人 刘忠军	刘忠军
专业负责人 刘忠军	刘忠军
设计人 姜业伟	姜业伟
注册(执业)章	
预 留 章	
出 图 章	
审 图 章	
竣 工 章	
设计单位	
 万烁设计集团有限公司 WANSUO DESIGN GROUP CO., LTD 证书编号: A59118008 025112884 建筑行业(建筑工程、人防工程)乙级 市政行业(给水、排水、道路、桥梁工程)乙级 市政行业(热力、环境卫生、城镇燃气工程)乙级 工程造价(岩土工程、工程测量、水文地质)乙级 风景园林工程设计专项 乙级 地址: 西安沣惠路西安沣惠路1号 联系电话: 400-135-6666	
建设单位	
垫江县桂溪小学校	
项目名称	
垫江县桂溪小学校C级危房整改	
子项名称	建 筑
工程编号	2026WSCQ-0603
专业	建 筑 图 号 JS-08
阶段	施 工 图 版 次 A
日期	2026.06 比例 1:100
图纸名称	
剖 面 图	
签署栏	实 名 签 字
审定人 邓莉萍	邓莉萍
审核人 刘忠军	刘忠军
校对 人 吴建科	吴建科

	实名	签名
项目负责人	刘忠军	刘忠军
专业负责人	刘忠军	刘忠军
设计人	姜业伟	姜业伟

注册(执业)章

预留章

出图章

审图章

竣工章

设计单位



万烁设计集团有限公司
WANSHUO DESIGN GROUP CO., LTD
证书编号: A261150306 B26113884
建筑行业(建筑工程、人防工程)乙级
市政行业(给水、排水、道路、桥梁工程)乙级
市政行业(热力、环境卫生、城镇燃气工程)乙级
工程勘察(岩土工程、工程测量、水文地质)乙级
风景园林工程设计专项 乙级

地址: 西安市雁塔区含光路南段1号 服务热线: 4000-135-966

建设单位

垫江县桂溪小学校

项目名称

垫江县桂溪小学校C级危房整改

子项名称 建筑

工程编号 2026WSCQ-0603

专业 建筑 图号 JS-09

阶段 施工图 版次 A

日期 2026.06 比例 1:100

图纸名称

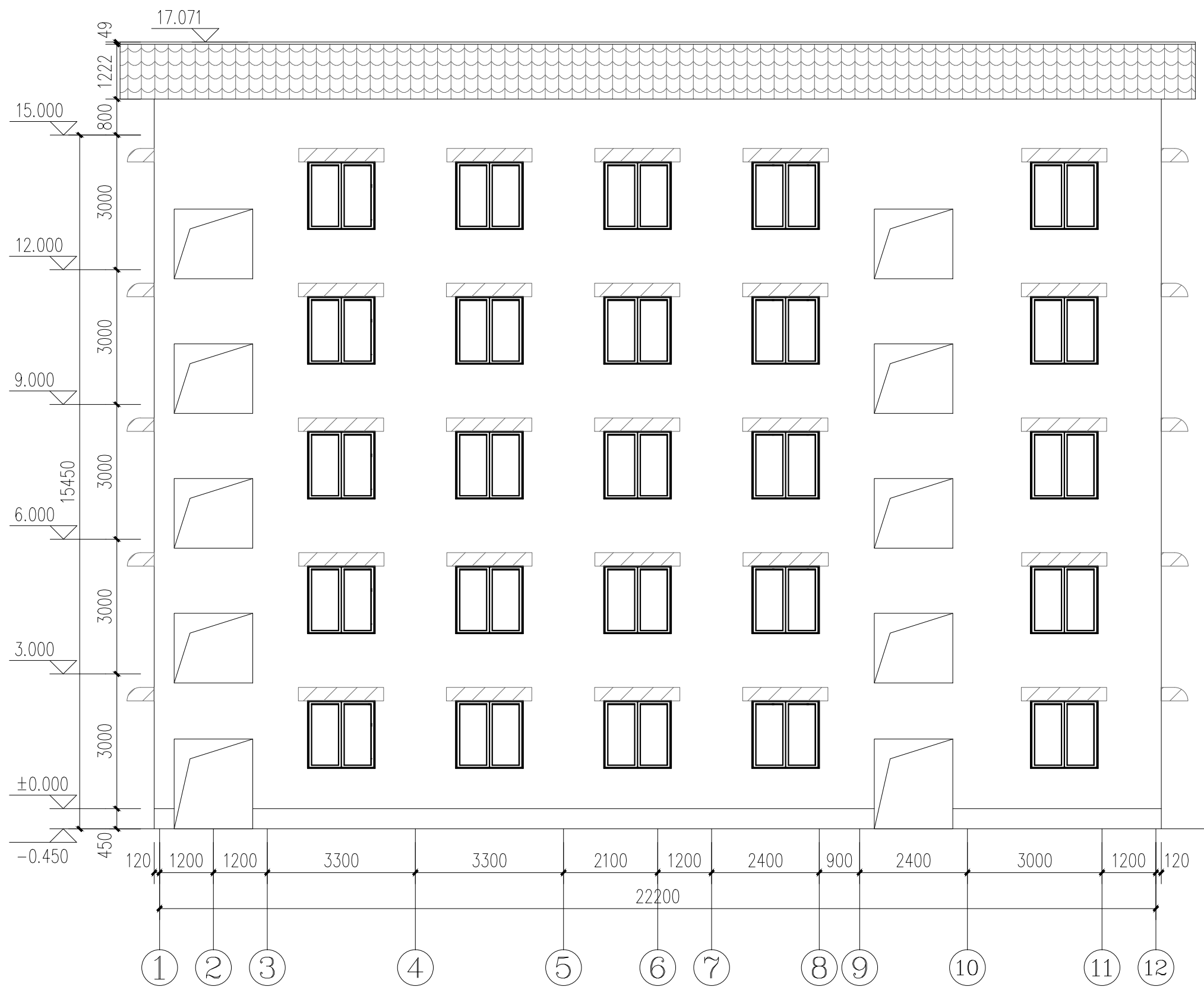
完成立面图

签署栏 实名 签字

审定人 邓莉萍 邓莉萍

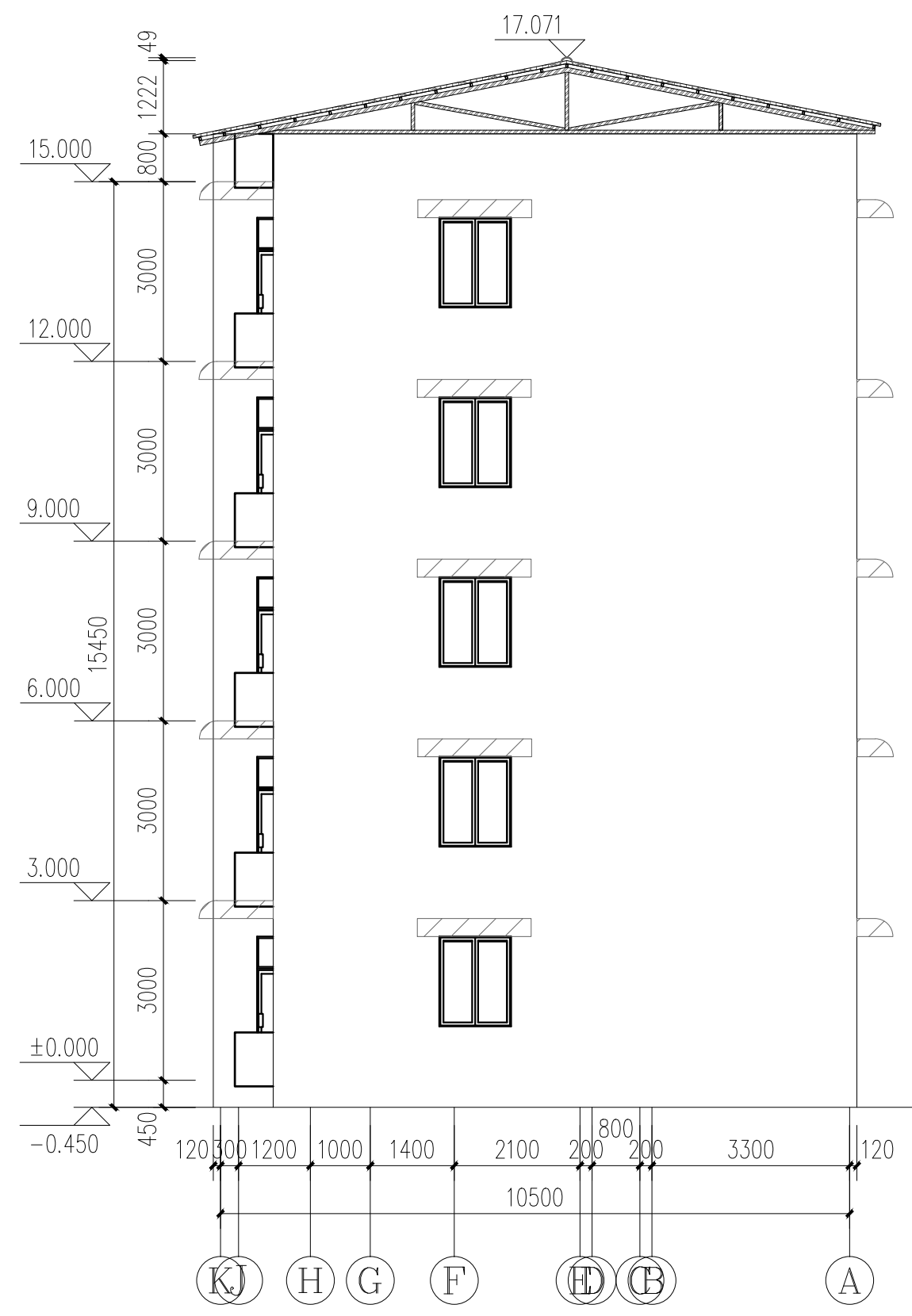
审核人 刘忠军 刘忠军

校对 吴建科 吴建科



1~12轴完成立面图 1:100

注: 本图未特殊注明单位均为mm。



K~A轴完成立面图 1:100